

Cazaux

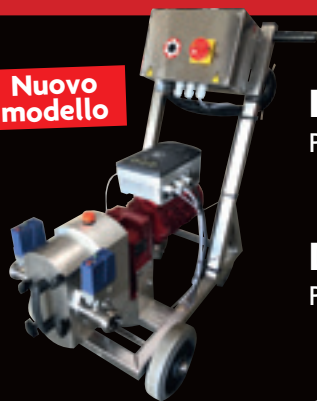
FABBRICANTE DI POMPE DAL 1954



www.cazaux-pumps.com

Le novità

Nuovo modello



LOB® 100

Pagina 12

Doublexc® 300H

Pagina 14



Scatola di comando e radiocomando Cazaux

Pagina 25



Kit valvola motorizzata tipo farfalla (Chiusura automatica della valvola: 1s.)

Pagina 25



Pompe centrifughe di rimontaggio

Pagina 26



Pistola meccanica per riempimento automatico

Pagina 26



Vasca di alimentazione per pompe a lobi

Pagina 26



Pompa a lobi ATEX

Pagina 26



POMPA DI RIMONTAGGIO OENOFLEX®

La gamma di pompe di rimontaggio che vi proponiamo è nata dalla gamma CEnoflex®. Il volume del corpo di mandata, come i raccordi Ø50, facilitano il passaggio del mosto. La ridotta velocità di rotazione contribuisce al rispetto del prodotto pur accompagnando le polpe e i grani in sospensione.

Le pompe della gamma CEnoflex® sono dolci con il prodotto, robuste per via della loro fabbricazione ed enologiche per definizione.

Abbiamo la possibilità di concepire tutti i comandi elettrici che desiderate secondo le specifiche che ci vengono comunicate: sonda di temperatura, detezione dei liquidi...

	L120	L160NR	L200
Flusso	120hL/h	160hL/h	200hL/h
Rpm	360	480	550
kW	1,1	1,5	2,2
Tensione	220/400V	220/400V	220/400V
Amperaggio	2,7	3,7	4,5
Peso	25	27	30

Raccordi in linea. Per altre opzioni: consultateci.



Scatola di rimontaggio

Scatola di comando che contiene: sezionatore, interruttore automatico, temporizzatore e protezione temperatura pompa.



Cenoflex® pompe a velocità lenta
SERIE 100 pagine 4-5



Rotorexc® pompe
a vite eccentrica pagine 18-19



Cenoflex® pompe a velocità lenta
SERIE 200 pagine 6-7



Rotorflex® pompe
ad alta velocità pagine 20-21



Cenoflex® pompe a velocità lenta
SERIE 300 pagine 8-9



Accessori per Cenoflex®
e Rotorflex® pagine 22-23



Cenoflex® pompe a velocità lenta
SERIE 600 pagine 10-11



Pezzi di ricambio
Rotorflex® pagina 24



LOB® NDA :
pompe a lobi pagine 12-13



Opzioni pagina 25



Doublexc® pompe a pistoni
rotativi eccentrici pagine 14-15



Novità: pompe, attrezzature
e automazioni pagina 26



Cenocentrif® pompe centrifughe
auto-adescenti pagine 16-17



Cenodeb® flussometro
elettromagnetico pagina 27

Caratteristiche di serie: tensione: 380V, frequenza 50Hz, 10 metri di cavo, presa di serie PCE o HYPRA alle norme CE.

CONDIZIONI GENERALI DI VENDITA

RISERVA DI PROPRIETÀ: La merce consegnata rimane di nostra proprietà fino al pagamento a saldo dell'ammontare complessivamente dovuto. È nostro diritto ritirare o impedire l'utilizzo della merce consegnata, fintanto che non sarà totalmente pagata. L'acquirente è autorizzato a rivendere la merce. Ci dovrà allora cedere gli insoluti generati dalla rivendita ai terzi.

CONSEGNA: La nostra merce viaggia sempre ai rischi e pericoli del destinatario, il quale dovrà esercitare i suoi diritti contro il trasportatore responsabile. Il destinatario deve verificare, al momento della consegna e in presenza dell'addetto, il numero di colli consegnati e il loro stato. Qualsiasi reclamo dovrà essere annotato sul documento di trasporto e confermato per lettera raccomandata al trasportatore entro 48 ore dalla consegna. Nel caso in cui non fossero notificate tutte le riserve, il valore complessivo della merce spedita rimane di pieno diritto. In nessun caso, una contestazione col trasportatore potrà dare luogo a trattenuta, parziale o totale, sull'ammontare della relativa fattura.

RESA MERCE: Dovrà essere allegata la nostra autorizzazione a qualsiasi reso di merce. Sui pezzi di ricambio nuovi resi, dopo nostra verifica, sarà trattenuto il 20%.

GARANZIA: Garantiamo i pezzi consegnati contro ogni difetto di materiale o di fabbricazione, durante un periodo di un'anno, sempre che siano stati utilizzati in condizioni normali e con un montaggio corretto. I pezzi identificati quali difettosi verranno sostituiti gratuitamente tranne i pezzi di usura. È dovere del cliente dimostrare, su nostra precisa richiesta, che non sia dovuto ad un uso errato del prodotto, un sovraccarico, un montaggio scorretto o un uso improprio. È esclusa qualsiasi indennità qualunque ne sia la causa.

FORO COMPETENTE: Il tribunale di Bordeaux è l'unico competente in caso di controversia.

SARL CAZAUX ROTORFLEX

Con un capital de 50 000 € - R.C.S. Bordeaux 504 931 254 - Amministratore dell'impresa commerciale - APE 2893Z - N° TVA INTRA 504 931 254 00024

Pompe a velocità lenta SERIE 100

Caratteristiche

- Pompa a girante flessibile
- Ridotta velocità di rotazione
- Corpo di mandata in acciaio inox 316 L
- Pompa montata su carrello inox
- Riduttore con motore a 2 velocità
- Tenuta meccanica
- Girante in Neoprene/EPDM

Attrezzatura elettrica

- Invertitore del senso di marcia
- Interruttore automatico
- 10 metri di cavo
- Presa PCE o HYPRA alle norme CE

Accessori

- Variatore di velocità
- Radiocomando
- Raccordi in linea
- Raccordi DIN
- Regolatore di pressione
- Pressostato elettronico
- Bypass con valvola
- Carrello con 4 ruote

Uso

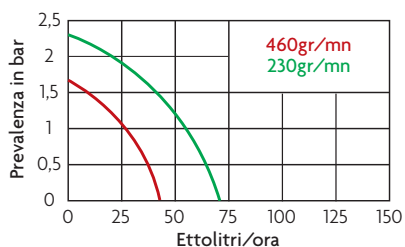
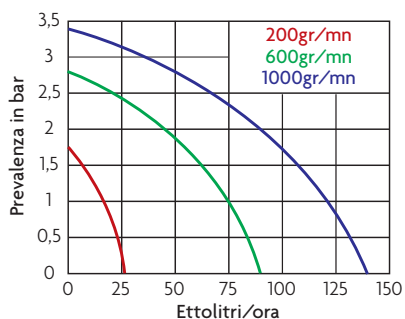
- Rimontaggio
- Detartarizzazione
- Filtrazione
- Imbottigliamento
- Riempimento botti

Tipologia di raccordi



SL Ø 40

Curve e dimensioni



Queste prove sono state effettuate con 3 metri di tubo in aspirazione e in mandata con acqua a 10°C.

Le perdite di carico dipendono:

- Dalla lunghezza dei tubi utilizzati
- Dalla densità e dalla temperatura del prodotto trasportato
- Dalla durezza e dalla natura della girante



LCE5/140
BARRELS

LCE5/140

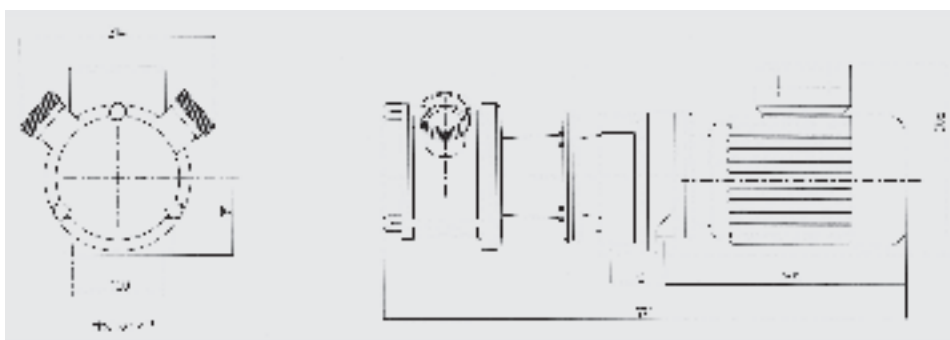
FABBRICAZIONE
FRANCESE

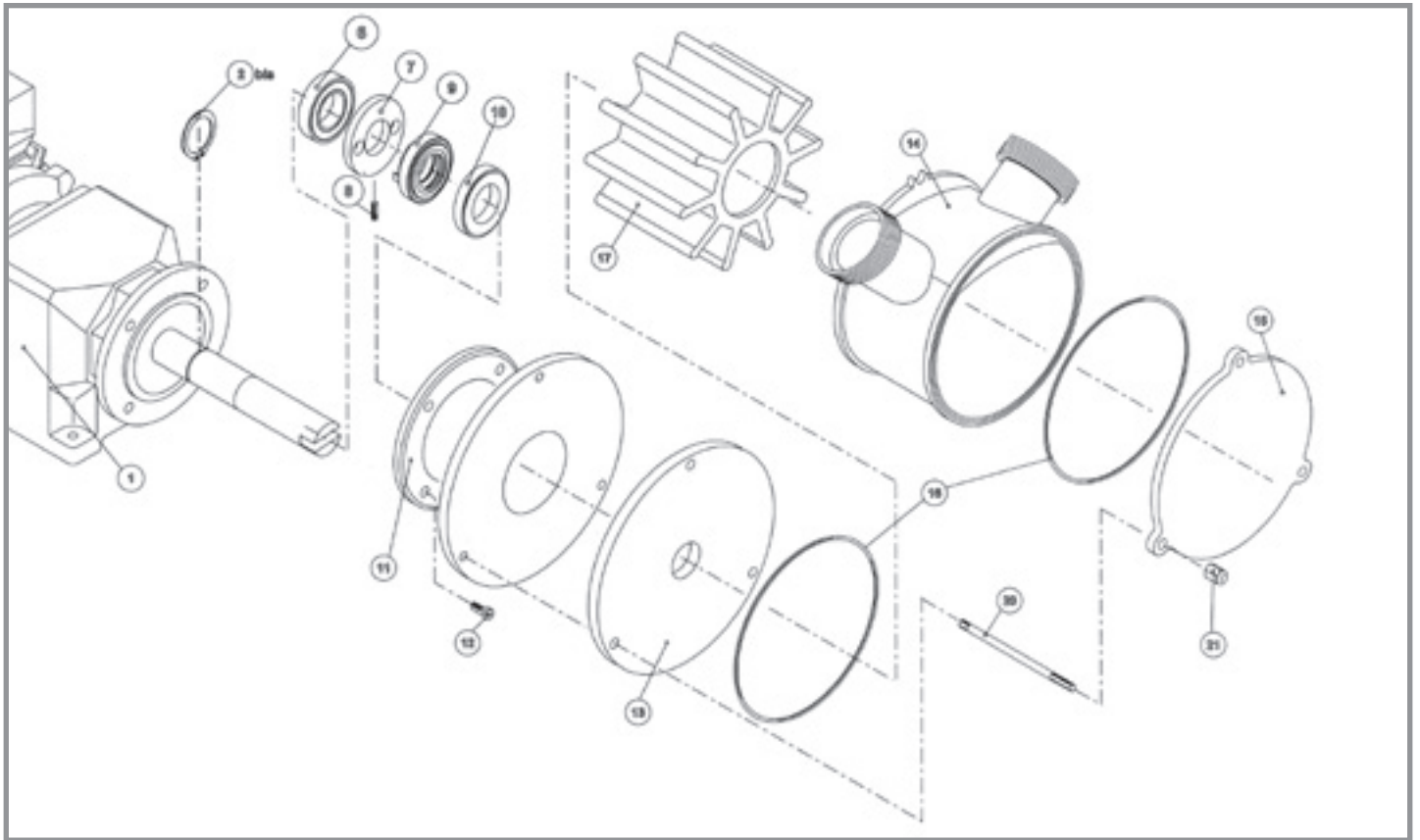


LCM16/85



LCE10/100M





su carrello con attrezzatura elettrica	senza carrello e senza attrezzatura elettrica	senza carrello e con attrezzatura elettrica	GENOFLEX SERIE 100 INOX raccordi in linea Ø40 macon			
			Referenza	Flusso litri/ora	kW	Velocità giri/min

Motori a 2 velocità						
●			LC35/70	3500 e 7000	0,7 e 1,1	230 e 460
	●		L35/70			
		●	L35/70AE			
●			LC50/100	5000 e 10000	1,0 e 1,4	330 e 660
	●		L50/100			
		●	L50/100AE			

Variatori meccanici						
●			LCM16/85	1600 a 8500	1,1	230 a 460
	●		LM16/85			
		●	LM16/85AE			
●			LCM25/140	2500 a 14000	1,5	330 a 660
	●		LM25/140			
		●	LM25/140AE			

Variatori elettronici						
●			LCE5/140	500 a 14000	1,5	50 a 850
	●		LE5/140			
		●	LE5/140AE			
●			BARRELS			
●			LCE10/100M	500 a 10000	1,5	50 a 850

Novità*

* Corrente monofasica: 230V

Pezzi di ricambio		
Ref.	Descrizione	Codice
1	Motoriduttore	Consultateci!
2bis	Anelli di arresto Seeger	CT30
6	Cuscinetto	CT6306
7	Flangia di trascinamento	BAGVM.
9	Anello tenuta radiale	CE305415P
10	Controfaccia	CY305710
11	Distanziale	FPI014/FC
13	Flangia posteriore	DLI00LAR
14	Corpo di mandata	FNI00LSV40
15	Flangia anteriore	DLI00LAV
16	O-ring	CTI2025
17	Girante	MBL100
20/21	Tirante in acciaio inox con dado	TIL100

Kit	
Kit di riparazione	Codice
Girante	MBL100
Tenuta (rep. 9, 10, 16)	KITLJ100

Tipologia di raccordi	
Descrizione	Codice
Raccordi in linea Ø50 MACON	SL50/100
Raccordi in linea Ø50DIN	SL50/100DIN

Pompe a velocità lenta SERIE 200

Caratteristiche

- Pompa a girante flessibile
- Ridotta velocità di rotazione
- Corpo di mandata in acciaio inox 316 L
- Pompa montata su carrello inox
- Riduttore con motore a 2 velocità
- Tenuta meccanica
- Girante in neoprene/EPDM

Attrezzatura elettrica

- Invertitore del senso di marcia
- Interruttore automatico
- 10 metri di cavo
- Presa PCE o HYPRA alle norme CE

Opzioni

- Variatore di velocità
- Radiocomando
- Raccordi in linea
- Raccordi DIN
- Regolatore di pressione
- Pressostato elettronico
- Bypass con valvola

Uso

- Rimontaggio
- Detartarizzazione
- Filtrazione
- Imbottigliamento
- Riempimento botti



LC110/220

**FABBRICAZIONE
FRANCESE**

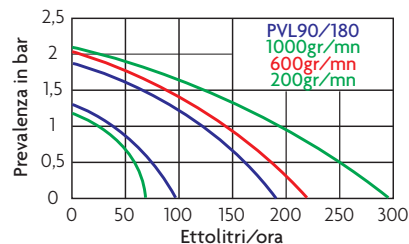
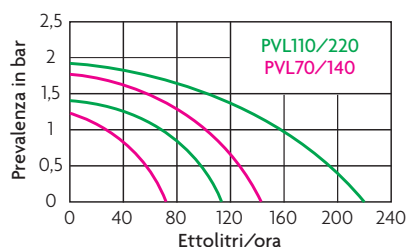


LCE15/240

**LCE15/240
PREMIUM**



Curve e dimensioni



Tipologia di raccordi

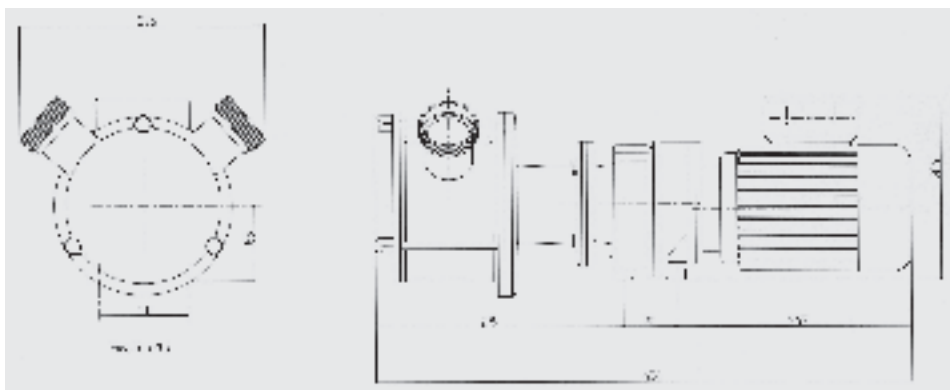


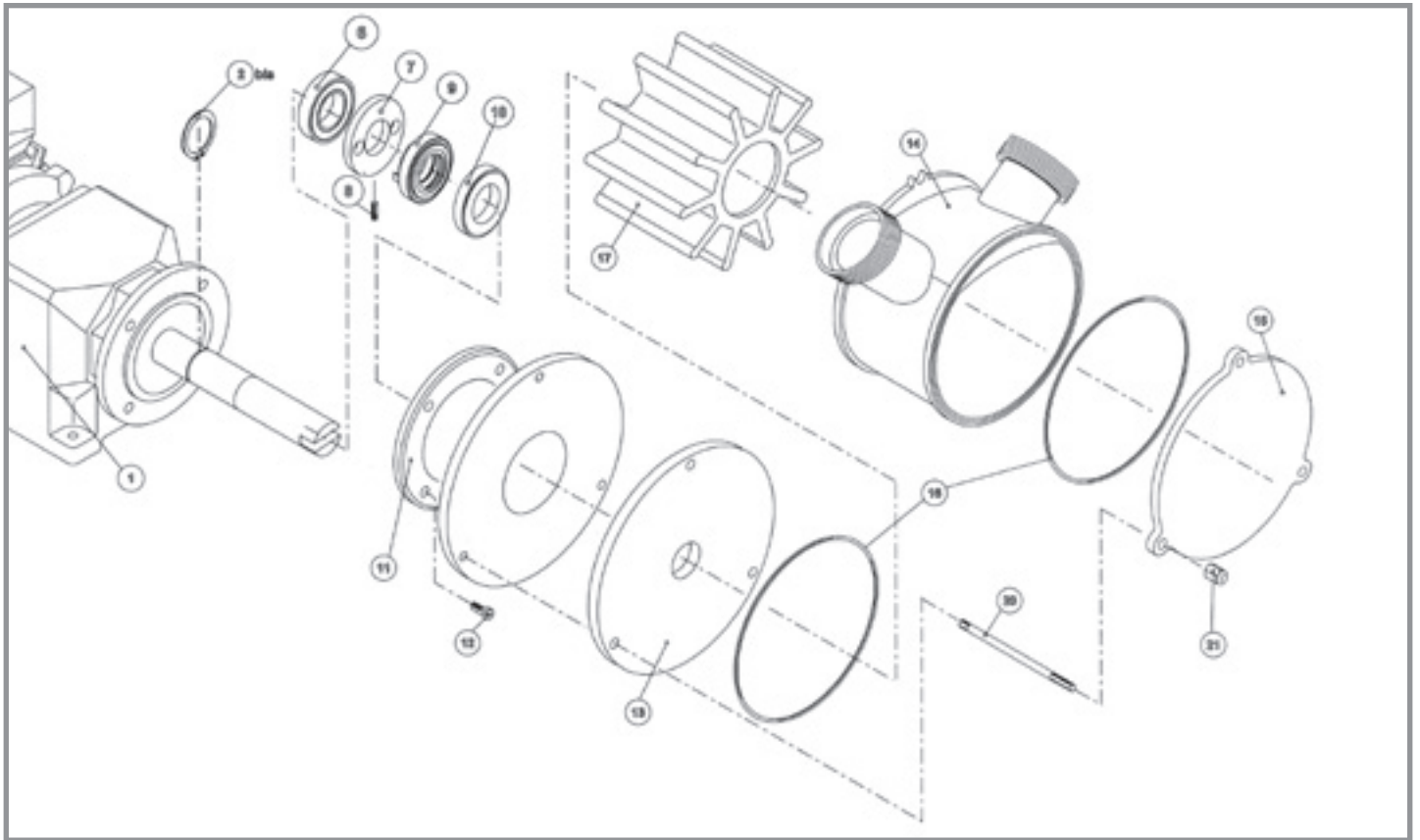
SL Ø 50

Queste prove sono state effettuate con 3 metri di tubo in aspirazione e in mandata con acqua a 10°C.

Le perdite di carico dipendono:

- Dalla lunghezza dei tubi utilizzati
- Dalla densità e dalla temperatura del prodotto trasportato
- Dalla durezza e dalla natura della girante





su carrello con attrezzatura elettrica	senza carrello e senza attrezzatura elettrica	senza carrello e con attrezzatura elettrica	CENOFLEX SERIE 200 INOX raccordi in linea Ø50 macon			
			Referenza	Flusso litri/ora	kW	Velocità giri/min

Motore a 2 velocità						
●			LC70/140	7000 e 14000	1,0 e 1,4	200 e 400
	●		L70/140			
		●	L70/140AE			
●			LC90/180	9000 e 18000	1,0 e 1,4	250 e 500
	●		L90/180			
		●	L90/180AE			
●			LC110/220	11000 e 22000	1,3 e 1,8	310 e 620
	●		L110/220			
		●	L110/220AE			

Motore a 1 velocità Atex						
●			L200 Atex	20000	3	400
	●		L200 Atex			
		●	L200 Atex			

Variatori elettronici						
●			LCE15/240	1500 a 24000	2,2	50 a 775
		●	LE15/240AE			
	●		LE15/240			
●			LCE15/260	1500 a 26000	3	
		●	LE15/260AE			
	●		LE15/260			

Pezzi di ricambio		
Ref.	Descrizione	Codice
1	Motoriduttore	Consultateci!
2bis	Anelli di arresto Seeger	CT30
6	Cuscinetto	CT6306
7	Flangia di trascinamento	BAGVM.
9	Anello tenuta radiale	CE305415P
10	Controfaccia	CY305710
11	Distanziale	FP2002
13	Flangia posteriore	DL200LAR
14	Corpo di mandata	FN200LSV50
15	Flangia anteriore	DL200LAV
16	O-ring	CT15825
17	Girante	MBL200
18	Girante per LCE15/260	MBL200C
20/21	Tirante in inox	TIL200

Kit	
Kit di riparazione	Codice
Girante	MBL200
Girante per LCE15/260	MBL200C
Tenuta (rep. 9, 10, 16)	KITLJ200

Tipologia di raccordi	
Descrizione	Codice
Raccordi in linea Ø40 MACON	SL40/200
Raccordi in linea Ø50DIN	SLS0/200DIN

Pompe a velocità lenta SERIE 300

Caratteristiche

- Pompa a girante flessibile
- Ridotta velocità di rotazione
- Corpo di mandata in acciaio inox 316 L
- Pompa montata su carrello inox
- Riduttore con motore a 2 velocità
- Tenuta meccanica
- Girante in neoprene/EPDM

Attrezzatura elettrica

- Invertitore del senso di marcia
- Interruttore automatico
- 10 metri di cavo
- Presa PCE o HYPRA alle norme CE

Opzioni

- Variatore di velocità
- Radiocomando
- Raccordi in linea
- Raccordi DIN
- Pressostato elettronico

Uso

- Rimontaggi
- Detartarizzazione
- Filtrazione
- Imbottigliamento
- Riempimento botti



FABBRICAZIONE
FRANCESE

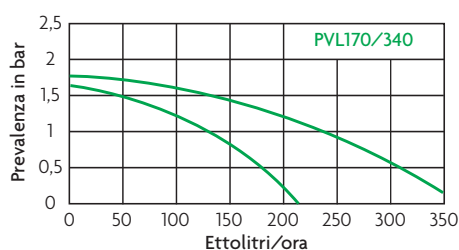
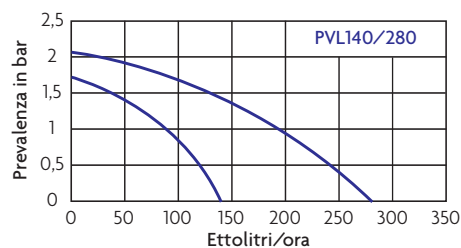


Tipologia di raccordi



SL Ø 70

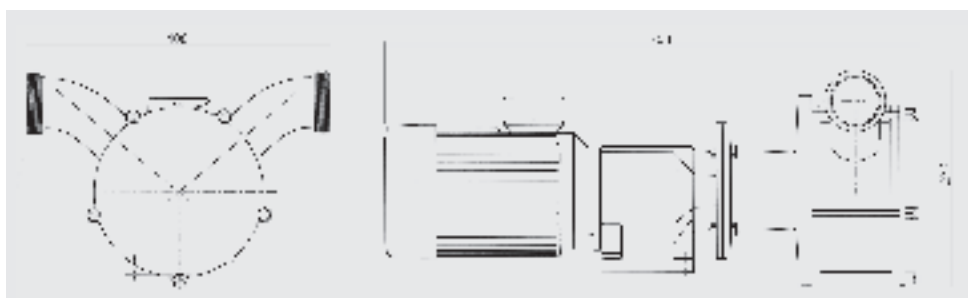
Curve e dimensioni

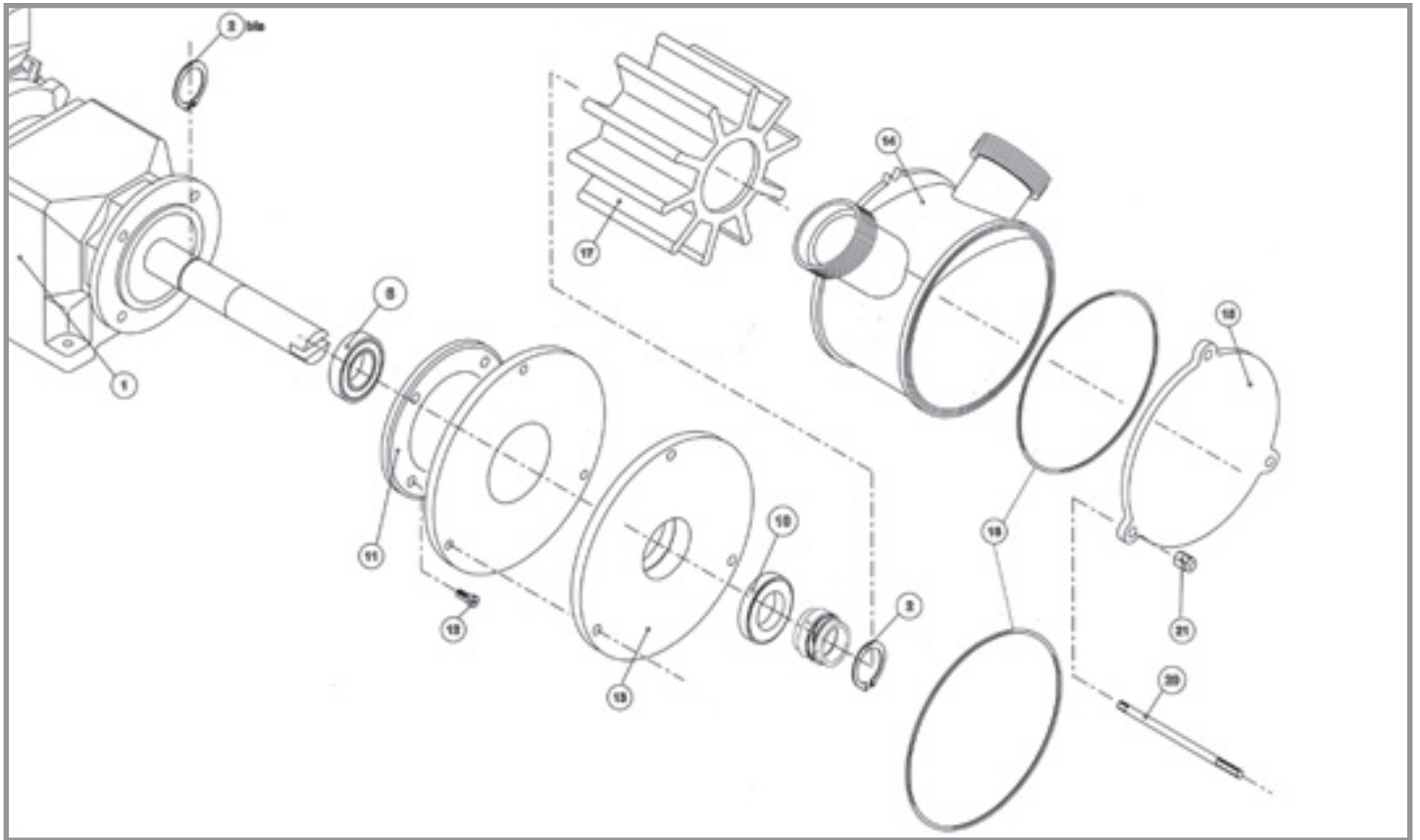


Queste prove sono state effettuate con 3 metri di tubo in aspirazione e in mandata con acqua a 10°C.

Le perdite di carico dipendono:

- Dalla lunghezza dei tubi utilizzati
- Dalla densità e dalla temperatura del prodotto trasportato
- Dalla durezza e dalla natura della girante





CENOFLEX SERIE 300 INOX raccordi in linea Ø70 macon			
Referenza	Flusso litri/ora	kW	Velocità giri/min

Motore a 2 velocità			
●			LC140/280
	●		L140/280
		●	L140/280AE
●			LC170/340
	●		L170/340
		●	L170/340AE.0
			14000 e 28000
			1,8 e 2,3
			270 e 540
			17000 e 34000
			2,4 e 3,1
			360 e 720

Motore a 1 velocità Atex			
●			L300 Atex
	●		L300 Atex
		●	L300 Atex
			30000
			5
			400

Variatori elettronici			
●			LCE25/400
		●	LE25/400AE
	●		LE25/400
			2500 a 40000
			4
			50 a 775

Pezzi di ricambio		
Ref.	Descrizione	Codice
1	Motoriduttore	Consultateci!
2	Anelli di arresto Seeger	CT40INOX
2bis	Cuscinetto	CT40
6	Flangia di trascinamento	CT6308
9	Anello tenuta radiale	CY406518
10	Controfaccia	CY406812
11	Distanziale	FDP331
13	Flangia posteriore	DL300LAR
14	Corpo di mandata	FN300SV50
15	Flangia anteriore	DL300LAV
16	O-ring	CTT923
17	Girante	MBL300
20/21	Tirante in inox con dado	TIL300

Kit	
Kit di riparazione	Codice
Girante	MBL300
Tenuta (rep. 9, 10, 16)	KITLJ300

Tipologia di raccordi	
Descrizione	Codice
Raccordi in linea Ø50 MACON	SL50/300
Raccordi in linea Ø50 DIN	SL50/300DIN
Raccordi in linea Ø65 DIN	SL65/300DIN
Raccordi in linea Ø65 TRICLAMP	SL65/300TRICLAMP

Pompe a velocità lenta SERIE 600

Caratteristiche

- Pompa a girante flessibile
- Ridotta velocità di rotazione
- Corpo di mandata in acciaio inox 316 L
- Pompa montata su carrello inox
- Riduttore con motore a 2 velocità
- Tenuta meccanica
- Girante in neoprene/EPDM

Attrezzatura elettrica

- Quadro in inox
- Sensore di liquido o sensore di temperatura
- 10 metri di cavo con presa
- Presa PCE o HYPRA alle norme CE

Tipologia di raccordi



SL Ø 70

Opzioni

- Variatore di velocità
- Radiocomando
- Raccordi DIN
- Raccordi in linea
- Carrello con 4 ruote

Uso

- Cisterna di trasporto stradale
- Detartarizzazione
- Scarico
- Imbottigliamento

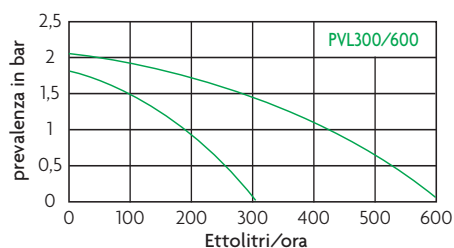


LCE50/700

FABBRICAZIONE
FRANCESE



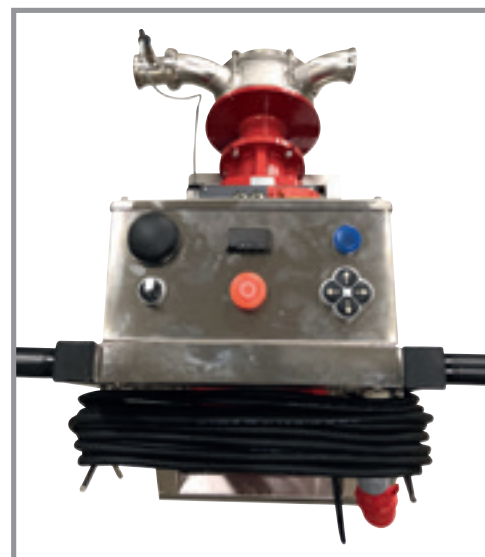
Curve e dimensioni

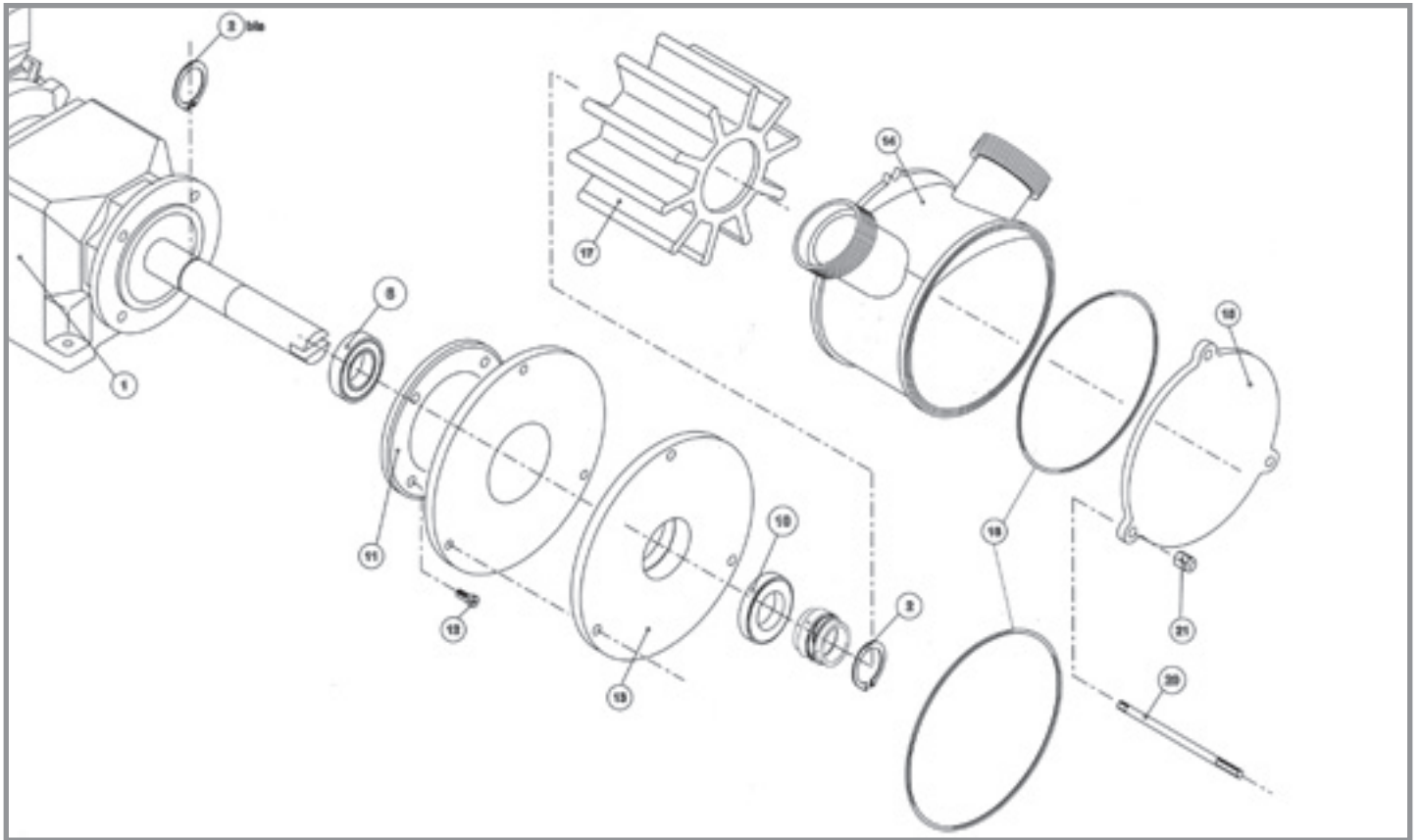


Queste prove sono state effettuate con 3 metri di tubo in aspirazione e in mandata con acqua a 10°C.

Le perdite di carico dipendono:

- Dalla lunghezza dei tubi utilizzati
- Dalla densità e dalla temperatura del prodotto trasportato
- Dalla durezza e dalla natura della girante





su carrello con attrezzatura elettrica	senza carrello e senza attrezzatura elettrica	senza carrello e con attrezzatura elettrica	CENOFLEX SERIE 600 INOX raccordi in linea Ø70 macon			
			Referenza	Flusso litri/ora	kW	Velocità giri/min

Motore a 2 velocità						
●			LC300/600	30000 e 54000	3,6 e 4,4	300 e 600
	●		L300/600			
		●	L300/600AE			

Variatori elettronici						
●			LCE50/700	5000 a 54000	5,5	50 a 700
	●		LE50/700			
		●	LE50/700AE			

Pezzi di ricambio		
Ref.	Descrizione	Codice
1	Motoriduttore	Consultateci!
2	Anelli di arresto Seeger	CT40INOX
2bis	Cuscinetto	CT40
6	Flangia di trascinamento	CT6308
9	Anello tenuta radiale	CY406518
10	Controfaccia	CY406812
11	Distanziale	FDP631
13	Flangia posteriore	DL600LAR
14	Corpo di mandata	FN600LSV70
15	Flangia anteriore	DL600LAV
16	O-ring	CT2353
17	Girante	MBL600
20/21	Tirante in acciaio inox con dado	TIL600

Kit	
Kit di riparazione	Codice
Girante	MBL600
Tenuta (rep. 9, 10, 16)	KITIJ600

Tipologia di raccordi	
Descrizione	Codice
Raccordi in linea Ø65 DIN	SL65/600DIN

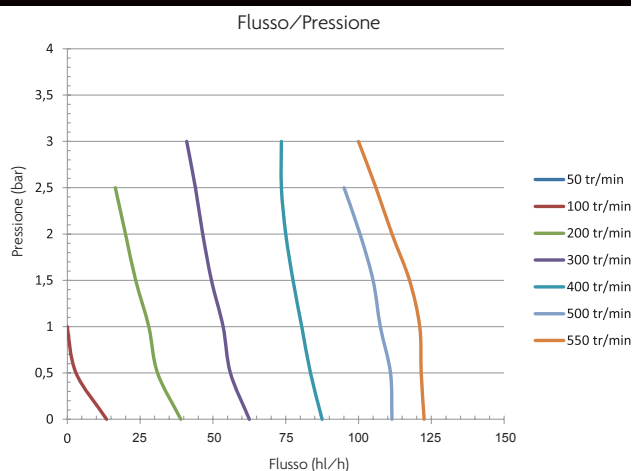
Pompe a lobi doppi, velocità lenta

Caratteristiche

- Grande intervallo di flusso da 20 hl a più di 1000 hl/h in funzione del modello
- Pompa a lobi in nitrile duro alimentare multifunzionale
- Velocità di rotazione molto ridotta (max: 500 gr/min): delicata con il prodotto
- Corpo di mandata in acciaio inox 316L
- Resistente
- Passaggio di elementi solidi
- Debole dissoluzione dell'ossigeno
- Autoaspirante : 8 metri a secco
- Invertitore del senso di marcia
- Variatore elettronico
- Molto silenziosa
- Alta resistenza alla pressione (fino a 10 bar secondo il modello) e alla temperatura (-10°C, 90°C)



LOB 100E (60kg) DIMENSIONI : 114 X 32 X 94 CM

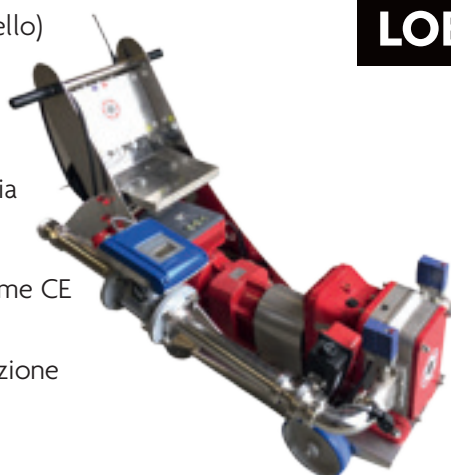


Attrezzatura elettrica

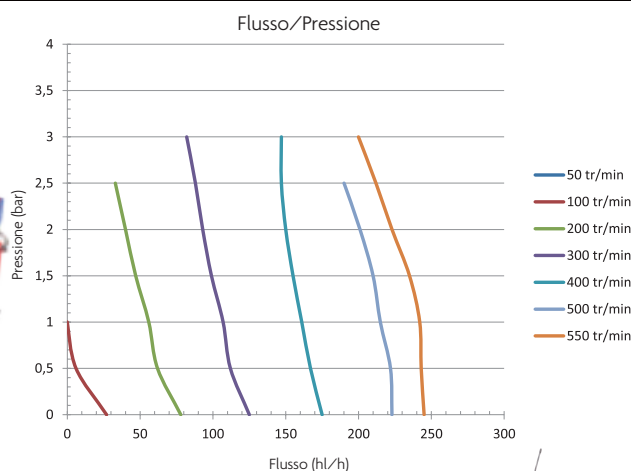
- Invertitore del senso di marcia
- Interruttore
- 10 metri di cavo
- Presa PCE o HYTPRA alle norme CE

Opzioni

- Radiocomando con visualizzazione della portata
- Regolatore di pressione
- Pressostato
- Sonda di detezione di assenza di liquido
- Flussometro integrato
- Schermo tattile
- Valvola motorizzata o valvola pneumatica
- **Atex (consultateci)**



LOB 200E (180kg) DIMENSIONI : 124 X 56 X 100 CM

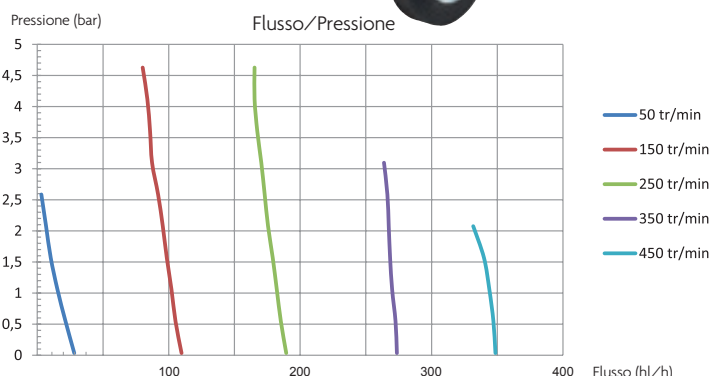


Utilizzo

- **Dalla vendemmia diraspata all'imbottigliamento**



LOB 300E (205kg) DIMENSIONI : 148 X 61 X 100 CM



LOB® NDA PREMIUM

su carrello con apparecchiatura elettrica, telecomando, variatore elettronico, sensore di pressione ed elettrovalvola veloce

Referenza	Flusso litri/ora	kW	Velocità giri/min
LOB100 PREMIUM*	1000 a 14000	2,2	50 a 500
LOB200 PREMIUM	2000 a 24000	4	50 a 500
LOB300 PREMIUM	3000 a 33000	5,5	50 a 500
LOB600 PREMIUM	6000 a 64000	7,5	50 a 450
LOB611 PREMIUM	6000 a 64000	11	50 a 450
LOB1000 PREMIUM	8000 a 110000	11	50 a 450
LOB1015 PREMIUM	8000 a 110000	15	50 a 450

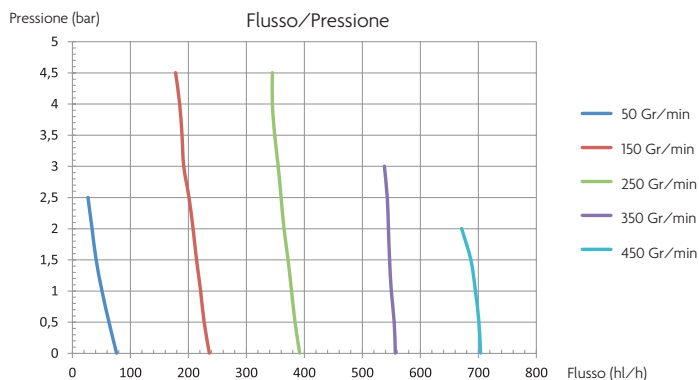
Tramogge

Referenza	Flusso litri/ora	kW	Velocità giri/min
TREMIE LOB200/300	7000/10000	1,5	50 a 450
TREMIE LOB600/1000	25000/35000	1,5	50 a 450

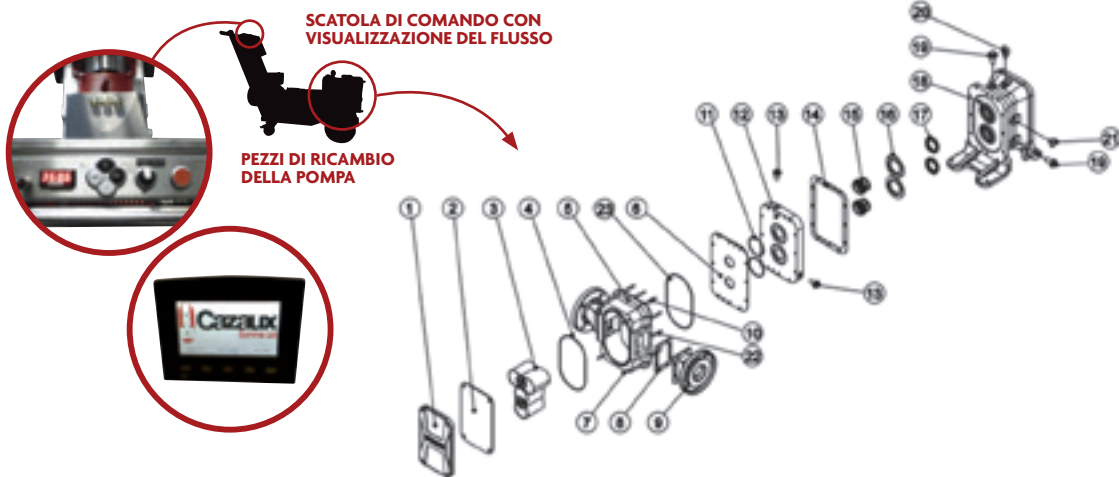
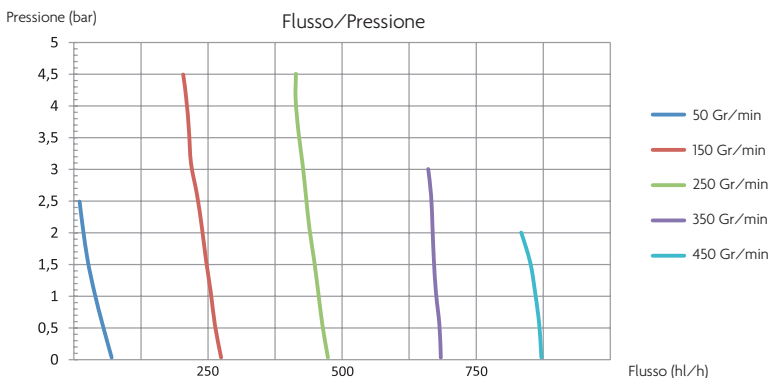
* Niente valvola rapida sulla LOB100PREMIUM



LOB600E (255kg)
DIMENSIONI: 1158 X 65 X 100 CM



LOB1000E (340kg)
DIMENSIONI: 180 X 75 X 100 CM



PEZZI DI RICAMBIO LOB200E / 300E / 600E / 1000E

N°	DESCRIZIONE	N°	DESCRIZIONE	N°	DESCRIZIONE
1	Piastra frontale	9	Uscita connessione	17	Anello a labbro
2	Piastra di usura anteriore	10	Tirante posteriore corto	18	Riduttore
3	Lobi	11	O-ring camera interna	19	Tappo conduttore
4	O-ring anteriore per corpo di mandata	12	Piastra posteriore	20	Anello di levaggio
5	Corpo di mandata	13	Tappo camera interna	21	Carter del riduttore
6	Piastra di usura posteriore	14	Anello piatto	22	Tirante posteriore lungo
7	Tirante posteriore	15	Anello tenuta radiale	23	O-ring posteriore del corpo di mandata
8	Anello di connessione uscita	16	Controfaccia		

Pompe a doppi pistoni rotativi eccentrici, velocità lenta

Caratteristiche

- Ridotta velocità di rotazione: assenza di macerazione di semi e polpa.
- Corpo di mandata in acciaio inox 316L
- Dissoluzione dell'ossigeno debole
- Potere aspirante elevato (fino a 8 metri a secco)
- Variatore elettronico
- Uso e pulizia facili
- In grado di pompare prodotti densi
- Lavori di trasferimento su lunghe distanze con pressione
- In grado di svuotare le tubature dopo il trasferimento

Uso

- Rimontaggio, trasferimento, filtrazione, imbottigliamento (vendemmia diraspata con piccole particelle solide, fecce, mosti e vini)

Accessori

- Radiocomando
- Regolatore di pressione
- Pressostato
- Sonda di detezione mancanza liquidi
- By-pass
- Schermo tattile
- Flussometro integrato

Attrezzatura elettrica

- Invertitore del senso di marcia
- Interruttore
- 10 metri di cavo
- Presa PCE o HYTPRA alle norme CE

Doublexc® 300H/E

DIMENSIONI: 160 X 60 X 100 CM - 180 KG



Doublexc® 100H/E

DIMENSIONI: 110 X 45 X 80 CM - 70 KG

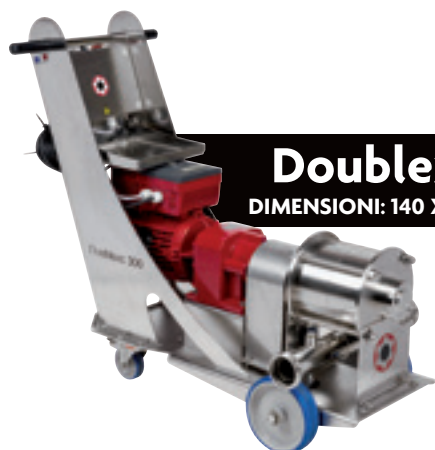
Doppio pistone rotativo eccentrico sovrapposto



Doublexc® 300/E

DIMENSIONI: 140 X 60 X 95 CM - 120 KG

Doppio pistone rotativo eccentrico in linea



Doublexc® 50H/E

DIMENSIONI: 110 X 45 X 80 CM / 53 KG

Doppio pistone rotativo eccentrico in linea

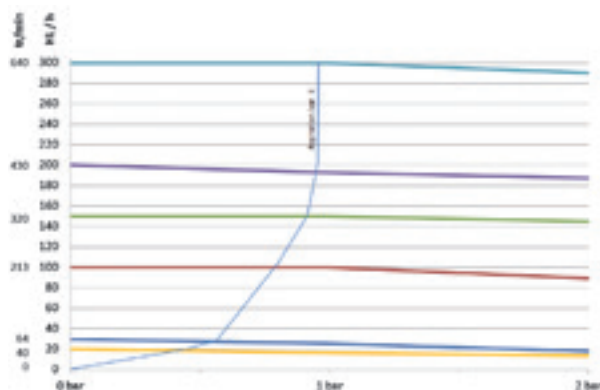


Doublexc® 100H/E

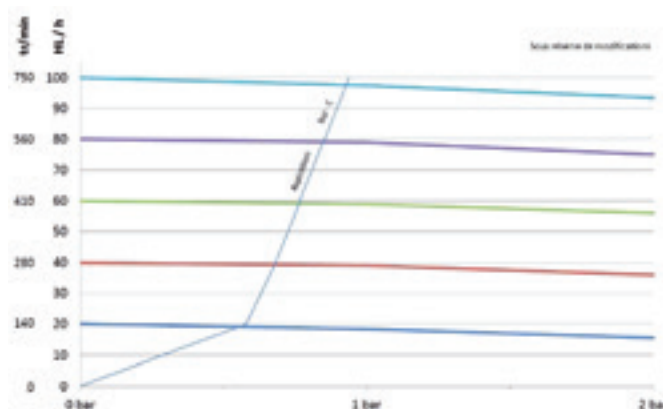


Doublexc® 50H/E

Curve Doublexc® 300/E



Curve Doublexc® 100H/E e 100/E



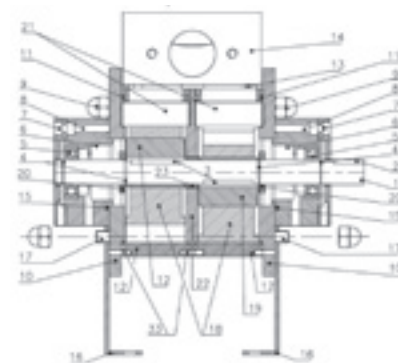
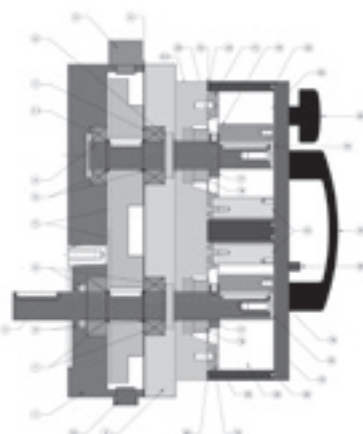
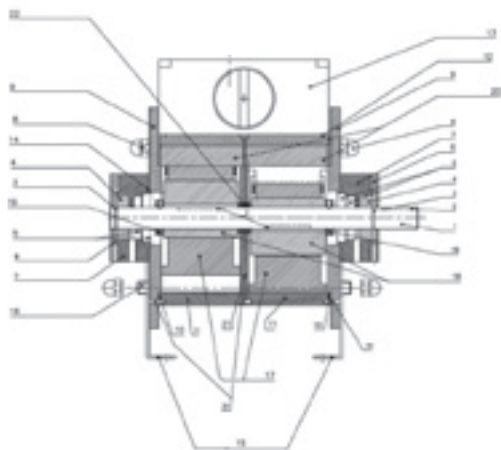
Queste prove sono state effettuate con 12 metri di tubo ø 70 mm in aspirazione, 6 metri di tubo in scarico.

Le poche perdite di carico dipendono:

- Dalla lunghezza dei tubi utilizzati
- Dalla densità e dalla temperatura del prodotto trasportato

DOUBLEXC PREMIUM			
su carrello con apparecchiatura elettrica, telecomando, variatore elettronico, sensore di pressione e sensore anti-marcia a secco			
Referenza	Flusso litri/ora	kW	Velocità giri/min

Doppio pistone rotativo eccentrico sovrapposto			
DOUBLEXC50H/E PREMIUM	250 a 5500	1,5	50 a 750
DOUBLEXC 100H/E PREMIUM	500 a 10000	1,5	50 a 750
DOUBLEXC 300E PREMIUM	3000 a 30000	4	50 a 750
DOUBLEXC 300H/E PREMIUM	3000 a 30000	4	50 a 750


**ELENCO DEI PEZZI DI RICAMBIO
PER DOUBLEXC 300/E**

N°	DESCRIZIONE	N° ARTICOLO
1	asse	21701-70
3	chiavetta	20042-02
2	anelli arresto Seeger din 471	21701-71
2	rotolamento 6205	20038-02
2	tenuta meccanica	20043-61
2	tappo di cuscinetto	21701-60
2	cuscinetto	21701-50
8	dadi ad alette	21703-10
2	flangia	21701-30
4	giunta o-ring del corpo	21701-19
2	corpo	21701-10
1	guarnizione del collettore	21701-09
1	collettore	21701-00
2	guarnizione o-ring del cuscinetto	21701-59
2	pedi	SELMON MOTEUR
4	tirante	21701-90
2	membrana	20055-07
2	eccentrica	20035-01
2	anello	21701-80
2	paletta	21701-20
1	piastra interna	21701-40
1	anello intermedio	21702-00
1	guarnizione di by-pass	21702-32
1	corpo di by-pass	21702-30
1	spillo di by-pass	21702-33
1	molla di by-pass	20011-02
1	testa di by-pass	10060-02
1	vite di by-pass	10031-14
1	volante di by-pass	10038-02
1	guarnizione o-ring testa by-pass	10058-07
1	guarnizione o-ring vite by-pass	10054-07
3	perno	-

**ELENCO DEI PEZZI DI RICAMBIO
PER DOUBLEXC 100H/E**

N°	DESCRIZIONE	N° ARTICOLO
2	guida	11800-18
2	membrana a	10070-07
2	guarnizione esterna placca di usura	11800-16.6
2	guarnizione interna placca di usura	11800-16.5
2	guarnizione di cilindro	11701-30
1	maniglia coperchio	11800-11.5/15
4	volante coperchio	11800-21
2	dischetto eccentrico	11800-20.5
2	guarnizione meccanica	20043-61
2	anello di arresto	21701-80
2	eccentrica	11800-20
2	paletta	11800-17
2	placca di usura	11800-16
1	coperchio cilindro	11800-11
1	sicurezza coperchio	11800-22
1	base cilindro	11800-10.4
1	blocco cilindro	11800-10.3
1	indicatore di livello	11800-25.2
1	tappo di scarico	11800-25
1	tappo di chiusura	11800-25.4
4	clip per albero	21701-71
3	guarnizione per albero	11800-23
1	cuscinetto 2	20038-03
3	cuscinetto	39800-35
1	guarnizione carta carter	11800-125
2	ruota dentata	11800-121
1	asse alto	11800-16/15
1	asse basso	11800-15/15
1	coperchio trasmissione	11800-13/15
1	carter trasmissione	11800-12/15

**ELENCO DEI PEZZI DI RICAMBIO
PER DOUBLEXC 100/E**

N°	DESCRIZIONE	N° ARTICOLO
1	asse	11701-510.1
1	chiavetta	10075-02
2	chiavetta	10220-02
4	anelli arresto Seeger din 471	11701-17
2	rotolamento 6004 2rs	10065-03
2	tenuta meccanica	10055-61
2	tappo di cuscinetto	11701-06
2	cuscinetto	11701-05
8	dadi ad alette	11701-46
2	flangia	11701-02
4	giunta o-ring del corpo	11701-30
2	corpo	11701-01
1	guarnizione del collettore	11701-15
1	collettore	11701-07
2	guarnizione o-ring del cuscinetto	11701-31
4	tirante	11701-11
2	membrana	10070-07
2	eccentrica	12005-02
2	anello di arresto	11701-081
2	paletta	11701-12
1	piastra interna	11701-03
1	anello intermedio	11701-09
1	guarnizione di by-pass	11700-13

OPZIONI DOUBLEXC

DESCRIZIONE	CODICE
telecomando 4 uscite per variatore elettronico	COMPELEC32
telecomando 4 uscite per variatore elettronico con schermo	COMPELEC33
pressostato connessione Ø40DIN	PRESSOSTAT DN40
pressostato connessione Ø50DIN	PRESSOSTAT DN50
pressostato connessione Ø70DIN	PRESSOSTAT DN70

OPZIONI DOUBLEXC

DESCRIZIONE	CODICE
sicurezza lame vibranti per detezione liquidi Ø40DIN	LAME VIBRANTE DN40
sicurezza lame vibranti per detezione liquidi Ø50DIN	1LAME VIBRANTE DN50
sicurezza lame vibranti per detezione liquidi Ø70DIN	LAME VIBRANTE DN70
schermo tattile	ECTDOUB

Pompe centrifughe autoadescanti e reversibili

Caratteristiche

- Pompa mono velocità, 1500gr/mn
- Pompa a variatore elettronico, da 500 a 1800gr/mn
- Pompa atmosfera esplosiva
- Pompa acciaio inox 316L
- Pompa su carrello acciaio inox

Attrezzatura elettrica

- Invertitore del senso di marcia
- Interruttore automatico
- 10 metri di cavo
- Presa PCE o HYPRA alle norme CE

Opzioni

- Variatore di velocità
- Gomito di aspirazione/scarico
- Filtro a T
- Regolatore di pressione
- Raccordi DIN
- Pressostato elettronico
- Telecomando



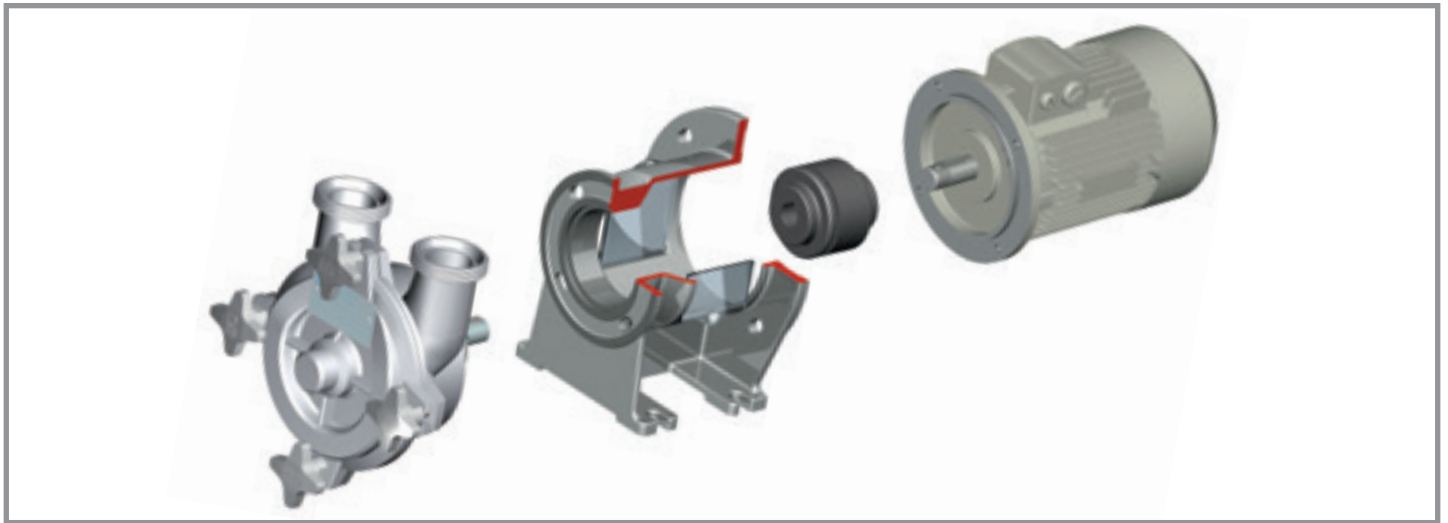
Filtro di protezione



Regolatore di pressione

Usi possibili:

Pompe dedicate al trasporto di vari liquidi come succo di frutta, latte, siero, sciroppo, olio, vino, liquori, prodotti chimici e farmaceutici. Sono operative anche con prodotti che creano della schiuma o che rilasciano dei gas oppure con dei tubi aspiranti, particolarmente riempiti. I materiali e il tipo di costruzione agevolano uno smontaggio rapido e ne fanno un prodotto particolarmente raccomandato per le industrie alimentari (latte e bevande). Per via della loro progettazione non permettono di svuotare i tubi di aspirazione.



TIPO 21

Referenza	kW	Flusso in hL/h	DN
Pompa centrifuga mono velocità CA21	0,37	25	40
Pompa centrifuga con variatore elettronico CAE21	0,55	5 a 27	
Pompa ATEX mono velocità CA21X	0,55	25	
Regolatore di pressione REG40-A41			
Filtro			

TIPO 31

Referenza	kW	Flusso in hL/h	DN
Pompa centrifuga mono velocità CA31	0,55	50	40
Pompa centrifuga con variatore elettronico CAE31	0,75	10 a 60	
Pompa ATEX mono velocità CA31X	0,75	50	
Regolatore di pressione			
Filtro			

TIPO 41

Referenza	kW	Flusso in hL/h	DN
Pompa centrifuga mono velocità CA41	1,1	100	40
Pompa centrifuga con variatore elettronico CAE41	1,5	20 a 110	
Pompa ATEX mono velocità CA41ATEX	1,5	100	
Regolatore di pressione			
Filtro			

TIPO 51

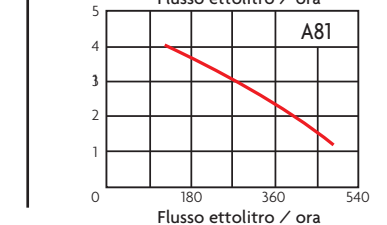
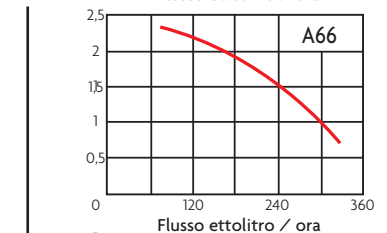
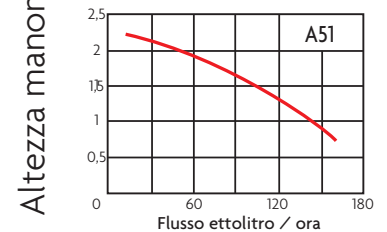
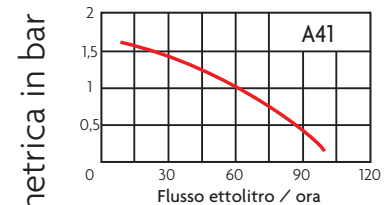
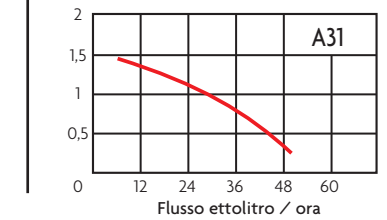
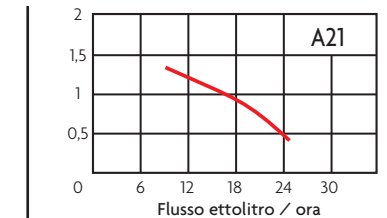
Referenza	kW	Flusso in hL/h	DN
Pompa centrifuga mono velocità CA51	2,2	180	50
Pompa centrifuga con variatore elettronico CAE51	2,2	40 a 210	
Pompa ATEX mono velocità CA51ATEX	3	180	
Regolatore di pressione CA51RP			
Filtro			

TIPO 66

Referenza	kW	Flusso in hL/h	DN
Pompa centrifuga mono velocità CA66	4	300	65
Pompa centrifuga con variatore elettronico CAE66	4	60 a 360	
Pompa ATEX mono velocità CA66ATEX	4	300	
Regolatore di pressione REGCA66			
Filtro			

TIPO 81

Referenza	kW	Flusso in hL/h	DN
Pompa centrifuga mono velocità CA81	9	500	80
Pompa centrifuga con variatore elettronico CAE81	15		
Pompa ATEX mono velocità CA81ATEX	11	500	
Regolatore di pressione			
Filtro			



Altezza manometrica in bar

Pompe a vite eccentrica

Caratteristiche

- Pompa a vite eccentrica acciaio inox con vite rotonda oppure ovoidale
- Guarnizione carburo/carburo
- Statore Perbunan
- Funzionamento ad alta temperatura
- Facilità di manutenzione e pulizia
- Disaccoppiamento agevolato
- Carter robusto

Attrezzatura elettrica

- Invertitore del senso di marcia
- Interruttore automatico
- 10 metri di cavo
- Presa

Opzioni

- Variatore di velocità
- Telecomando
- Filettatura a richiesta
- Regolatore di pressione
- Pressostato elettronico
- Valvola di scarico
- Girante a gioco ridotto (T°)

Uso

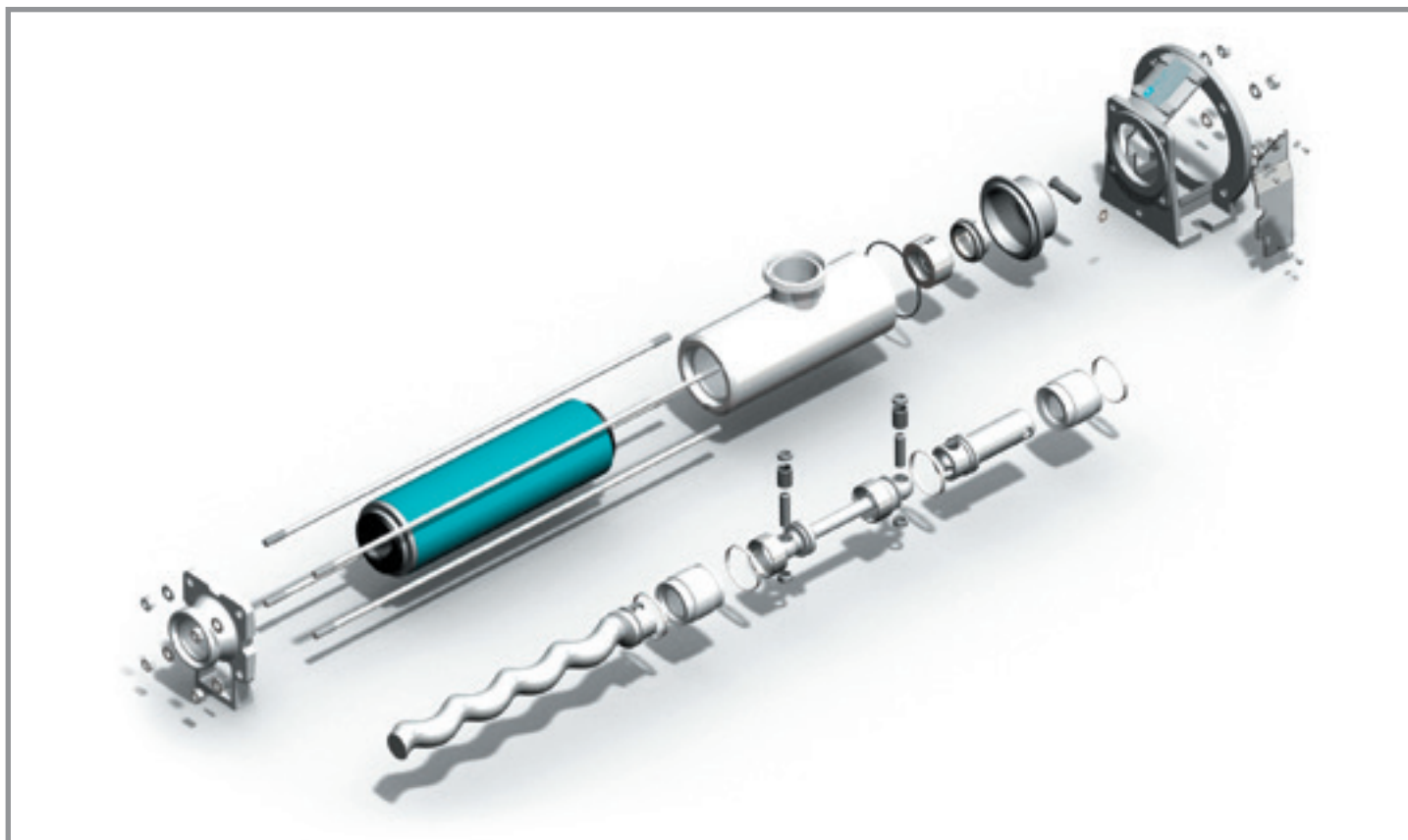
- Pompaggio di prodotti densi e viscosi
- Industrie alimentari
- Filtrazione
- Imbottigliamento



Protezione con sonde



Regolatore di pressione



POMPE A VITE ECCENTRICA SU CARRELLO CON VARIATORE ELETTRONICO

Referenza	Flusso L/h	kW	Velocità g/min
XCE40	350 a 6000	1,5	60 a 1100
XCE100	500 a 10000	2,2	60 a 900
XCE150	1200 a 15000	3	60 a 825
XCE210	2200 a 21000	5,5	60 a 620
Regolatore di pressione REG40VIS per modelli 40 & 100			
Regolatore di pressione REG50VIS per modelli 150 & 210			

Pezzi di ricambio

	Descrizione	Codice
XCE40	Kit cardano	PCCCL0501
	Rotore	TACBB0003
	Biella	TCCBF0010
	Anello tenuta radiale	GMXC40/100
	Controfaccia	
Stator	SXC40	
XCE100	Kit cardano	PCCCL060L
	Rotore	TACBB0060
	Biella	TCCBF0010M
	Anello tenuta radiale	GMXC40/100
	Controfaccia	
Stator	SXC100	
XCE150	Kit cardano	PCCCL065I
	Rotore	TACBB1005
	Biella	TCCBF0020
	Anello tenuta radiale	GMXC150
	Controfaccia	
Stator	SXC150	
XCE210	Kit cardano	consultateci
	Rotore	consultateci
	Biella	consultateci
	Anello tenuta radiale	GMXC210
	Controfaccia	
Stator	SXC210	

Pompe Rotorflex

Caratteristiche

- Pompa mono/bi-velocità.
- Pompa con variatore meccanico o elettronico
- Corpo di mandata in acciaio inox 316 L

Attrezzatura elettrica

- Invertitore del senso di marcia
- Interruttore automatico
- 10 metri di cavo
- Presa

Accessori

- Variatore di velocità
- Regolatore di pressione
- Raccordi DIN, SMS, gas o Guillemin

Uso

- Attrezzatura per analisi
- Mescolamento
- Rimontaggio
- Filtrazione



**Modello
1
velocità**

**FABBRICAZIONE
FRANCESE**

**Variatore
meccanico**

Su carrello e con quadro elettrico	Senza carrello e senza quadro elettrico	POMPA ROTORFLEX				
		Tipo	Referenza	Flusso litri/ora	kW	Velocità giri/min

SERIE 20 IN ACCIAIO INOX - Ø 15/21 raccordo gas						
●		Motore 1 velocità	21.3.20	2000	0,37	1500
	●	Motore 1 velocità	2.3.20	2000	0,37	1500

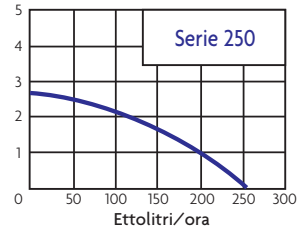
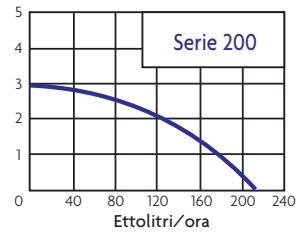
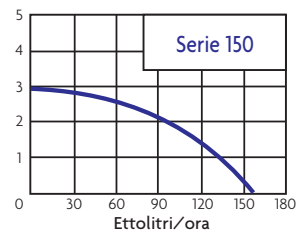
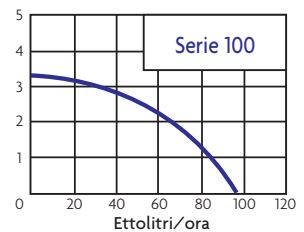
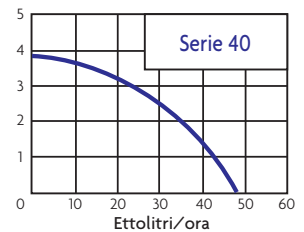
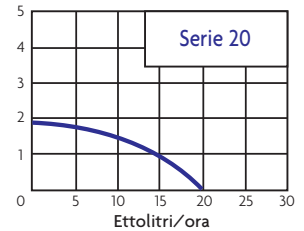
SERIE 40 IN ACCIAIO INOX - Ø 40 raccordo macon						
●		Motore 1 velocità	21.3.40	4500	0,75	1500
	●		2.3.40	4500	0,75	1500
●		Variatore meccanico	VMC30	600 a 3000	0,75	140 a 1000
●		Variatore meccanico	VMC60	1200 a 6000	0,75	380 a 2000

SERIE 100 IN ACCIAIO INOX - Ø 40 raccordo macon						
●		Motore 1 velocità	21.3.100	9500	1,10	1500
	●		2.3.100	9500	1,10	1500
●		Motore 2 velocità	21.2V3.100	4500/9500	0,6/1,0	750/1500
	●		2V3.100	4500/9500	0,6/1,0	750/1500

SERIE 150 IN ACCIAIO INOX - Ø 50 raccordo macon						
●		Motore 1 velocità	21.3.150	15000	2,2	1500
	●		2.3.150	15000	2,2	1500

SERIE 150 IN ACCIAIO INOX - Ø 50 raccordo macon						
●		Motore 1 velocità	21.3.200	21000	2,2	1500
	●		2.3.200	21000	2,2	1500

SERIE 250 IN ACCIAIO INOX - Ø 50 raccordo macon						
●		Motore 1 velocità	21.3.250	25000	3,0	1500
	●		2.3.250	25000	3,0	1500



Prevalenza in bar

Pezzi di ricambio gamma Rotorflex®

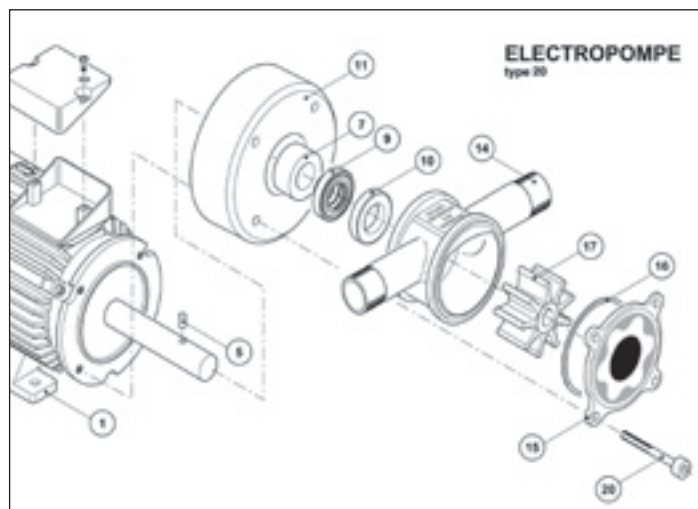
Pezzi di ricambio

Ref.	Descrizione	Codice
1	Motore da definire secondo i modelli	Contattarci
5	Nasello	AP4
7	Anello	BA152116
9	Anello tenuta radiale	CY153512
10	Controfaccia	CY16388
11	Distanziale	FP232
14	Corpo di mandata	FNR201521
15	Flangia anteriore	DL20R
16	O-ring	CT5525
17	Girante	MB2015
20	Vite tipo CHC 6x70	11332

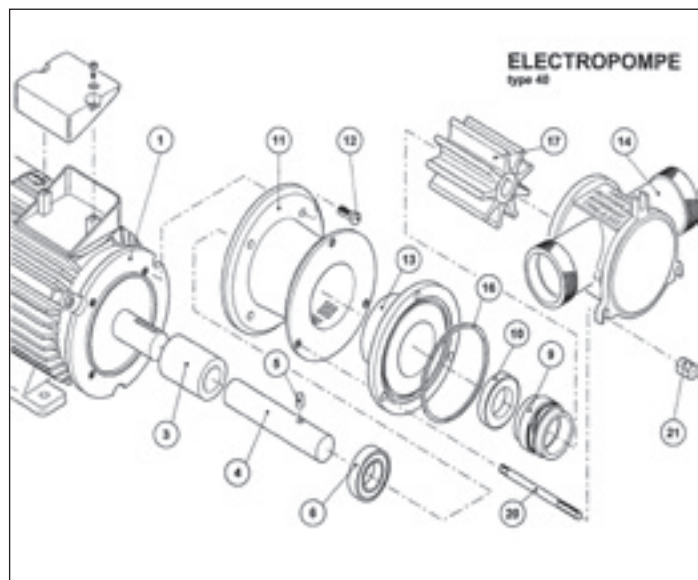
Kit

Kit di riparazione	Codice
Girante e tenuta (Ref. 9, 10, 16, 17)	KIT20
Tenuta (Ref.9,10,16)	KIT20J

ROTORFLEX 20



ROTORFLEX 40



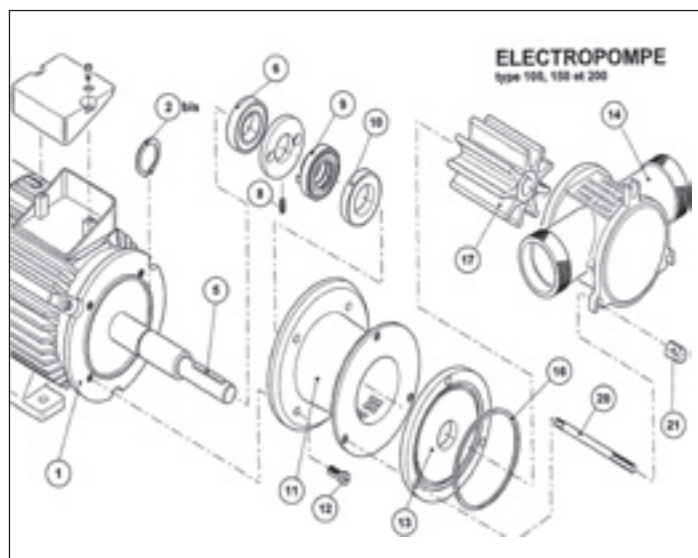
Pezzi di ricambio

Ref.	Descrizione	Codice
1	Motore da definire secondo i modelli	Contattarci
3	Manicotto in alluminio	MAN191550
4	Asse in acciaio inox (consegnato con cuscinetto e nasello)	AXE2340
5	Nasello	AP4
6	Cuscinetto	CT6302
9	Anello tenuta radiale	CY152815
10	Controfaccia	CY16295
11	Distanziale	FP419
13	Flangia intermedia	FLR40AR
14	Corpo di mandata	FNR40MACON
16	O-ring	CT6525
17	Girante in neoprene	MB4015
20	Tirante in acciaio inox	TIR40

Kit

Kit di riparazione	Codice
Girante e tenuta (Ref. 9, 10, 16, 17)	KIT40
Tenuta (Ref. 9, 10, 16)	KIT40J

ROTORFLEX 100



Pezzi di ricambio

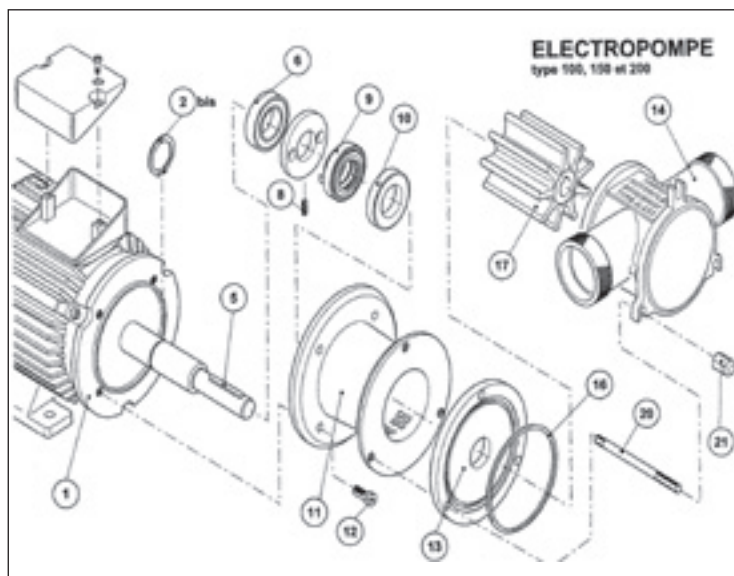
Ref.	Descrizione	Codice
1	Motore da definire secondo i modelli	Contattarci
2bis	Anelli di arresto Seeger	CT25
5	Nasello	AP6
6	Cuscinetto	CT6305
9	Anello tenuta radiale	CY173215
10	Controfaccia	CY18327
11	Distanziale	FP1019
13	Flangia intermedia	FLR100AR
14	Corpo di mandata	FNR100MACON
16	O-ring	CT843
17	Girante in neoprene	MB100
20	Tirante in acciaio inox	TIR100

Kit

Kit di riparazione	Codice
Girante e tenuta (Ref. 9, 10, 16, 17)	KIT100
Tenuta (Ref. 9, 10, 16)	KIT100J

ROTORFLEX 150 - 200

Pezzi di ricambio			
Ref.	Descrizione	Codice	
		Tipo 150	Tipo 200
1	Motore da definire	Contattarci	Contattarci
2bis	Anello di arresto Seeger	CT30	CT30
5	Chiavetta	AP6650	AP8860
6	Cuscinetto	CT6306	CT6306
7	Anello di trascinamento	BAGVM.	BAGVM.
9	Anello tenuta radiale	CE305415P	CE305415P
10	Controfaccia	CY305710	CY305710
11	Distanziale	FP2001	FP2001
13	Flangia intermedia	FLR150AR	FLR200AR
14	Flangia intermedia	FNR150MACON	FNR200MACON
16	O-ring	CT953	CT1153
17	Girante in neoprene	MB15020	MB200
20	Tirante in acciaio inox	TIR150/200	TIR150/200

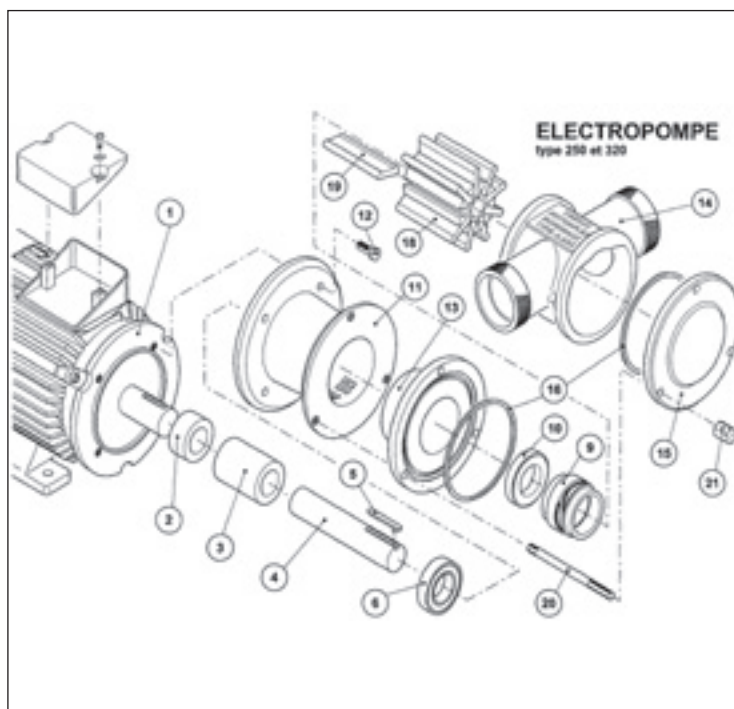


Kit

Kit di riparazione	Codice	Codice
Girante e tenuta (Ref. 9, 10, 16, 17)	KIT150	KIT200
Tenuta (Ref. 9, 10, 16)	KIT150J	KIT200J

ROTORFLEX 250 - 320

Pezzi di ricambio			
Ref.	Descrizione	Codice	
		Tipo 250	Tipo 320
1	Motore da definire	Contattarci	Contattarci
2	Anello in ottone	BA283215	BA283215
3	Manicotto in alluminio	MAN283080	MAN283080
4	Asse in acciaio inox (consegnato con cuscinetto e chiavetta)	AXE3250	AXE3320
5	Chiavetta	AP8870	AP8880
6	Cuscinetto	CT6308	CT6308
9	Anello tenuta radiale	CY304426	CY304426
10	Controfaccia	CE30457	CE30457
11	Distanziale	FP2508	FP2508
13	Flangia intermedia	FLR250AR	FLR250AR
14	Corpo di mandata	FNR250MACON	FNR320MACON
15	Flangia anteriore	FLR250AV	FLR250AV
16	O-ring	CT1253	CT1253
18	Supporto per le alette	MB3250N	MB320N
19	Serie di alette (9)	MB3250	MB250/320
20	Tirante in acciaio inox	TIRANTINOXRI250	TIR320



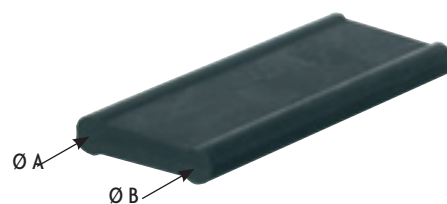
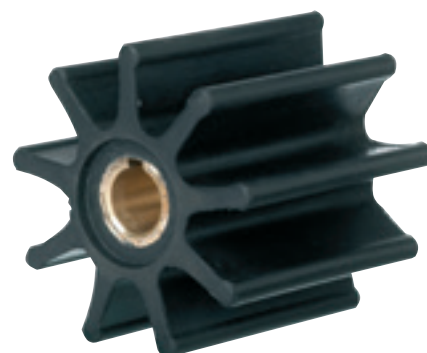
Kit

Kit di riparazione	Codice	Codice
Girante e tenuta (Ref. 9, 10, 16, 19)	KIT250	KIT320
Tenuta (Ref. 9, 10, 16)	KIT250J	KIT320J

Accessori Oenoflex®, Rotorflex®

Girante Rotorflex

Codice	Ø asse	Chiavetta	Ø esterno	Lunghezza	N° di alette
MB05	12	4	40	14	12
MB10	12	4	45	20	10
MB15	15	4	55	20	9
MB2015	15	4	55	30	10
MB2017	17	6	55	30	10
MB30	15	4	65	35	9
MB4015	15	4	65	55	9
MB4017	17	6	65	55	9
MB6015	15	4	71	60	9
MB6017	17	6	71	60	9
MB100	17	6	80	70	9
MB13017	17	6	85	80	10
MB13020	20	6	85	80	10
MB15020	20	6	95	90	9
MB15030	30	méplat	95	90	9
MB200	25	8	110	92	9



Girante Oenoflex

Codice	Ø asse	Chiavetta	Ø esterno	Lunghezza	N° di alette
MBL100	30	Ø 8 trasversale	120	80	10
MBL200	30	Ø 8 trasversale	160	109	10
MBL200C per LCE15/260	30	Ø 8 trasversale	160	109	10
MBL300	40	Ø 12 trasversale	190	120	12
MBL600	40	Ø 12 trasversale	230	130	10

Serie di alette

Codice	Quantità/serie	Ø A	Ø B	Lunghezza	Larghezza
MB1509	sostituito dal MB15020				
MB3250	9	10	9	100	40
MB250/320	9	10	9	114	40



Supporto di alette

Codice	Ø asse	Ø esterno	Lunghezza	Materiale
MB250 N	20	63	114	Laiton
MB3250 N	30	72	100	POM
MB320 N	30	72	114	POM



Materiale elettrico

Codice	Descrizione
SEW10530200	Invertitore del senso di marcia 16A. Da incasso
SEPI0530200	Accoppiatore/invertitore del senso di marcia 16A. Da incasso
FM014	Interruttore automatico termico da incasso (precisare amperaggio)
AEIV	Quadro di comando completo 1 velocità (precisare amperaggio)
AE2V	Quadro di comando completo 2 velocità (precisare amperaggio)

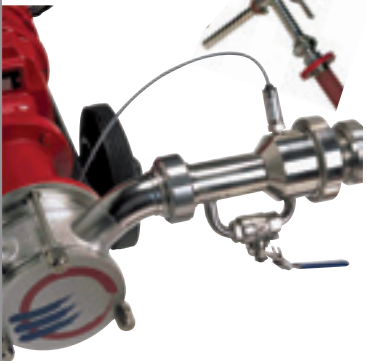
Olio

HYDRO	Olio per variatore meccanico, fusto da 1 litro
HYDROR	Olio per motoriduttore, fusto da 1 litro

Console

NR/CONSOLE/SKPAR-3H	Console di programmazione per inverter Nord
---------------------	---





Pressostato

La pompa è automaticamente comandata dalla pistola di riempimento.

Accessorio disponibile soltanto per le pompe con variatore elettronico.

Pressostato 40
Pressostato 50
Pressostato 70

Kit valvola motorizzata veloce

Chiusura della valvola in 1 secondo con attuatore e accoppiamento

Connessioni 50 mm
Connessioni 65 e 70 mm
Connessioni 80 mm
Connessioni 100 mm

NOVITÀ



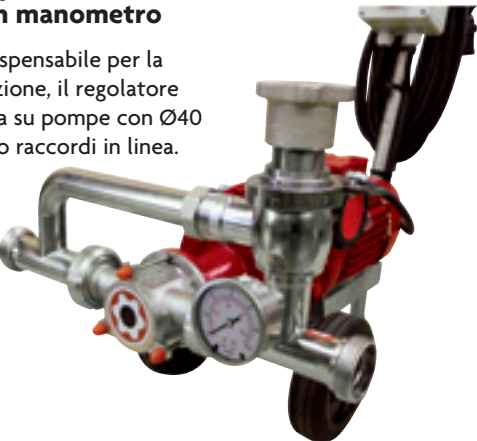
Schermo touch-screen

Solamente sulle pompe LOB e Doublexc




Regolatore di pressione in acciaio inox con manometro

Indispensabile per la filtrazione, il regolatore si monta su pompe con Ø40 o 50 o raccordi in linea.



Rég. 40
Rég. 50
Rég. 70

Opzione lama vibrante

Sicurezza anti marcia a secco per pompa con variatore elettronico.

LAME/VIBRANTE/DN40
LAME/VIBRANTE/DN50
LAME/VIBRANTE/DN70

Sonda di misura dell'ossigeno




LOB®M

Permette di misurare e di registrare la densità, la temperatura e il flusso



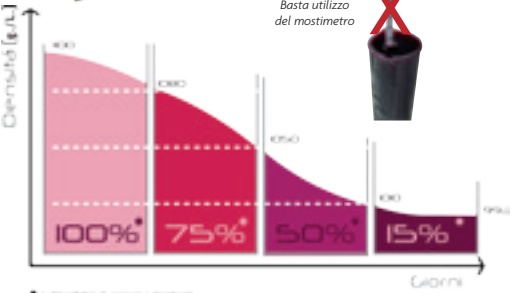
Obiettivi:

- Controllare meglio i vostri protocolli di estrazione in funzione dell'avanzamento della fermentazione alcolica.
- Controllare e rendere sicure le vostre transazioni commerciali

Applicazioni:
Mosto, vino, olio, alcool.



Basta utilizzo del mostimetro

Densità (g/L)

100% 75% 50% 15%

CAOFTM

Telecomando

Per pompa a variatore elettronico. Marcia avanti/indietro e variazione in continuo. IP67, T° di funzionamento da -20°C a +50°C, 18 frequenze. Solamente su pompa nuova.

Compelec 33
Compelec 37
Compelec 37 LOB_ATEX

NOVITÀ



Radio Blue 5,5 kW

Marcia/Stop/Inversione
Potenza 5,5 kW, 400 V, IP66, presa 16 A.
Base elettrolucidata
10m di cavo

Compelec 22



Telecomando con filo COMPELEC31

Da 10 a 30 metri di cavo.



Quadro a muro con galleggiante

5.5kw con cavo di alimentazione e cavo da 5 m, con galleggiante e contrappeso
Comando a 24 V. Presa da 16 A
Funzione automatica/manuale (gestione superiore o inferiore).

BFM4.10M



ATTENZIONE: Alcune opzioni non sono cumulabili sulla stessa pompa.

Novità: pompe, attrezzi e dispositivi

DOSAPRED

Pompa peristaltica dosatrice per i vostri prodotti input enologici.

Pompa peristaltica con cavo flessibile in gomma per pressioni di lavoro fino a 8 bar. Il flusso varia da 140 a 1200hl/h.

Modo Batch: parametrando una quantità predefinita, la pompa si avvia e una volta raggiunta la quantità inserita nel dispositivo, la pompa si ferma. Attrezzata con un codificatore conta giri.

Modo continuo



POMPA CENTRIFUGA DI RIMONTAGGIO

Pompa centrifuga con effetto vortex.
Da 5 a 600hl / h
(secondo il modello)



Pompa Lob® con flussometro elettromagnetico integrato

Prezzo dell'opzione flussometro
Ø 50 mm, Ø 65 mm,
Ø 70 mm



Tramoggia per pompe a lobi

LOB200.TREMIE - LOB300.TREMIE
LOB600.TREMIE - LOB1000.TREMIE

Con sonda di detezone di solidi integrata



Pistola meccanica per riempimento automatico

Funziona per semplice gravità o con qualsiasi pompa dotata di pressostato o by-pass.

Nessun elemento elettrico; utilizzo semplice e preciso.

Nessun overflow

Poco effetto schiumogeno

Comfort di lavoro per l'operatore



Lobinox®

Pompe in acciaio inox con due tri lobi

Portata da 50 a 1000hl/h secondo il modello



Pompa di rimontaggio elico-centrifuga 316l per fissazione su serbatoio

HCZ70: flusso 70 hl/h. Motore 3 Kw. 1400 giri/mn

HCZ100: flusso 100 hl/h. Motore 1,1 Kw. 1400 giri/mn

HCZ200: flusso 200 hl/h. Motore 3 Kw. 1400 giri/mn

HCZ300: flusso 300 hl/h. Motore 4 Kw. 1400 giri/mn



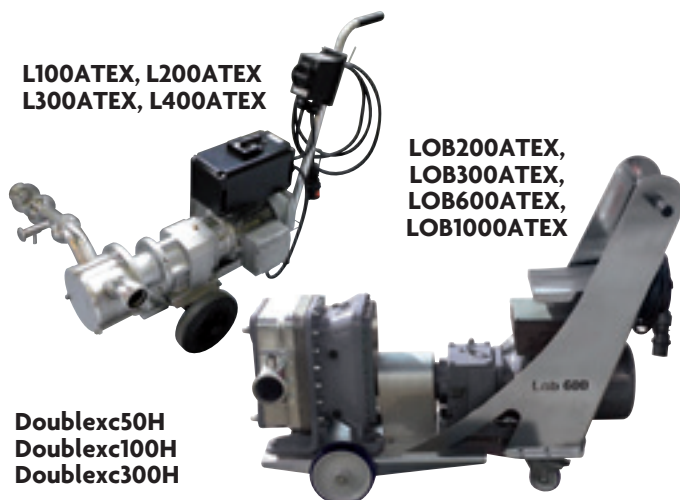
Pompa ATEX: CEnoflex® e LOB®

Pompa concepita e fabbricata secondo le norme ATEX:

Categoria 3G - Utilizzo in zona 2

L100ATEX, L200ATEX
L300ATEX, L400ATEX

LOB200ATEX,
LOB300ATEX,
LOB600ATEX,
LOB1000ATEX



Doublexc50H
Doublexc100H
Doublexc300H

CERTIFICATO BNIC: a richiesta per lobi (gamma LOB®) e membrane (gamma DOUBLEXC®)



Una gamma completa di flussometri elettromagnetici per le vostre misure di precisione

- Visualizzazione istantanea della portata
- Visualizzazione totalizzatore e azzeramento
- Stop della pompa al volume programmato

La soluzione per il controllo e la gestione di: trasferimenti, assemblaggi, stock.



Caratteristiche tecniche

Riferimenti	Oenodeb 10	Oenodeb 15	Oenodeb 25	Oenodeb 50	Oenodeb 80	Oenodeb 110
Diametro raccordo (mm)	50	70 Macon / 65 DIN	50	70 Macon / 65 DIN	80	100
Intervallo di portata (hl/h)	30 / 300	50 / 700	30 / 300	50 / 700	200 / 900	250 / 1500
Temperatura del prodotto (°C)	-5 à 70					
Conduttività (µS/cm)	≥ 5					
Precisione misurazione portata (%)	+/- 0.2		+/- 0.3		+/- 0.3	
Ripetibilità misurazione portata (%)	+/- 0.1					
Volts	220 V standard (380V a richiesta)		380 V (standard)		380 V	
Asservimento pompa	No		Si		Si	
Dimensioni di ingombro (mm)	650 x 320 x 580	750 x 320 x 580	1050 x 350 x 750	1300 x 500 x 800	200 x 200 x 300	NC



Maggior fabbricante francese di pompe destinate all'elaborazione del vino, dell'alcool e altri liquidi alimentari, la società CAZAUX, creata nel 1954, si è fortemente sviluppata in questi ultimi anni.

CAZAUX ha aumentato la sua capacità di produzione e ha traslocato nel 2013 nel suo sito di Montussan vicino a Bordeaux.

Al fin di offrire ai suoi clienti delle risposte perfettamente adeguate alle loro domande, CAZAUX sviluppa quotidianamente nuove tecnologie grazie al suo "savoir-faire" tecnico e ai suoi investimenti in ricerca e sviluppo.

Affidabilità, reattività e serietà sono le principali qualità che ci permettono di proporre soluzioni di pompaggio per numerose applicazioni.

CAZAUX è presente anche in numerosi paesi sparsi sui cinque continenti.



Cazaux
FABBRICANTE DI POMPE

N°9 - Z.A. de Lalande - 33450 MONTUSSAN - France
Tél. +33 (0)5 57 77 70 70 - Fax +33 (0)5 57 77 70 79
e-mail : adv@rotorflex.com

www.cazaux-pumps.com