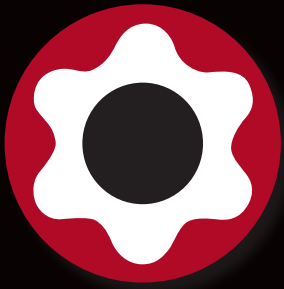


CATALOGUE



**Cazaux**

FABRICANT DE POMPES DEPUIS 1954



[www.rotorflex.com](http://www.rotorflex.com)

## Les nouveaux produits



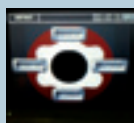
### Pompe monophasée

Page 4



### Pompes à Lobes et leurs options

Pages 12, 13, 26 et 27



### Ecrans tactiles

Page 24



### Pompes doseuses de précision

Page 25



### Pompes hélico-centrifuges inox

Page 25



### Débitmètre haute précision assembleur automatique

Pages 26 et 27



## POMPES DE REMONTAGE CENOFLEX®

La gamme de pompes de remontage que nous vous proposons est issue de la série CEnoflex®. Le volume du corps de pompe, ainsi que ses raccords en Ø50, facilitent le passage du moût. La vitesse de rotation réduite contribue au respect du produit tout en véhiculant les pulpes et les graines en suspension. Le silence de fonctionnement respectera la sérénité de vos cuiviers.

Les pompes CEnoflex® sont douces avec le produit, robustes par leur construction, œnologiques par définition.

Nous avons la possibilité de concevoir toutes les commandes électriques que vous souhaitez suivant vos cahiers des charges : minuterie mécanique et électronique, sonde de température, détection de liquide...

	L120	L160NR	L200
<b>Débit</b>	120hL/h	160hL/h	200hL/h
<b>Rpm</b>	360	480	550
<b>kW</b>	1,1	1,5	2,2
<b>Tension</b>	220/400V	220/400V	220/400V
<b>Ampérage</b>	2,7	3,7	4,5
<b>Poids</b>	25	27	30

*Raccords en lignes, pour toute option nous consulter*



### Coffret de remontage

Coffret de commande comprenant : sectionneur, disjoncteur, minuterie et protection température pompe.

# Une gamme complète

Sommaire



Cenoflex® pompes à vitesse lente  
SERIE 100 pages 4-5



Rotorexc® pompes  
à vis excentrée pages 18-19



Cenoflex® pompes à vitesse lente  
SERIE 200 pages 6-7



Rotorflex® pompes  
à vitesse rapide pages 20-21



Cenoflex® pompes à vitesse lente  
SERIE 300 pages 8-9



Pièces détachées  
Rotorflex® pages 22-23



Cenoflex® pompes à vitesse lente  
SERIE 600 pages 10-11



Pièces diverses Cenoflex®,  
Rotorflex® page 24



LOB® NDA :  
pompes à lobes pages 12-13



Options page 25



Doublexc® pompes à pistons  
rotatifs excentrés pages 14-15



Nouveautés : pompes,  
équipements et automates page 26



Cenocentrif® pompes centrifuges  
auto-amorçantes pages 16-17



Cenodeb® compteur  
volumétrique de précision page 27

Caractéristiques de série : Tension : 380V, Fréquence 50 Hz, 10 mètres de câble, prise de série PCE ou HYPRA aux normes CE

## CONDITIONS GÉNÉRALES DE VENTE

**RESERVE DE PROPRIETE :** Nous nous réservons la propriété de l'objet livré, jusqu'à ce que l'ensemble de nos créances contre l'acheteur soit recouvré. Tant que nous n'avons pas été payés, nous avons le droit d'interdire l'utilisation de l'objet livré ou de le reprendre. L'acheteur est autorisé à revendre la marchandise. Toutefois il nous cède alors toutes les créances à son profit, nées de la revente aux tiers acheteurs.

**LIVRAISON :** Nos marchandises voyagent toujours aux risques et périls du destinataire auquel il incombe d'exercer son recours contre le transporteur qui est responsable. Le destinataire doit vérifier le nombre de colis reçus et le bon état des marchandises en présence du livreur. Toute réclamation doit être formulée sur le bon de livraison et confirmée par lettre recommandée au transporteur sous 48 heures. Au cas où des réserves ne seraient pas complètement effectuées, la valeur totale des marchandises expédiées est exigible de plein droit. En aucun cas un litige de transport ne peut donner lieu à rétention de tout ou partie de la facture remise.

**RETOUR :** Tout retour de matériel doit être accompagné de notre autorisation. Une décote minimale de 20% sera appliquée après expertise par nos soins aux pièces neuves retournées.

**GARANTIE :** Nous garantissons les pièces livrées contre tout défaut de matière ou de vice de fabrication, pendant la période définie durant un an dans les conditions normales d'usage ou pour un montage correct. Les pièces reconnues défectueuses seront remplacées gratuitement à l'exclusion des pièces d'usure. Il appartient au client de faire la preuve, s'il y a lieu à notre demande, qu'il n'y a pas eu mauvais usage du produit, surcharge, montage incorrect, utilisation impropre. Toute indemnité quelle qu'en soit la cause est exclue.

**JURIDICTION :** Le Tribunal de Bordeaux est seul compétent en cas de litige.

SARL CAZAUX

Au capital de 50 000€ - R.C.S. Bordeaux 504 931 254 - Gérant du fond de commerce - APE 2893Z - SIRET 504 931 254 00024



# Pompes à vitesse lente SERIE 100

## Caractéristiques

- Pompe à impulseur flexible
- Vitesse de rotation réduite
- Corps de pompe inox 316L en fonderie de précision
- Pompe sur chariot inox
- Réducteur avec moteur 2 vitesses
- Garniture mécanique graphite/stéatite
- Impulseur Néoprène

## Équipements électriques

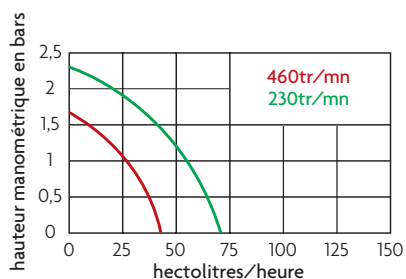
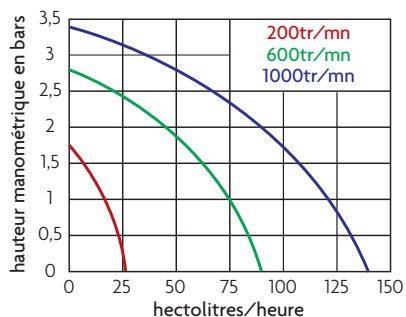
- Inverseur de sens de marche
- Disjoncteur
- 10 mètres de câble
- Prise PCE ou HYPRA aux normes CE

## Façonnage de série des sorties



SL Ø 40

## Courbes et encombrements



Ces essais ont été effectués avec 3 mètres de tuyau à l'aspiration et au refoulement dans une eau à 10°.

Les pertes de charge sont dépendantes :

- De la longueur de tuyauterie utilisée.
- De la densité et de la température du produit véhiculé.
- De la dureté et de la nature de l'impulseur.

## Options

- Variateur de vitesse
- Radiocommande
- Raccords en ligne
- Filetage DIN
- Régulateur de pression
- Pressostat électronique
- By Pass à vanne
- Chariot 4 roues

## Utilisation

- Remontage
- Détartrage
- Filtration
- Embouteillage
- Entonnage

**LCM16/85**

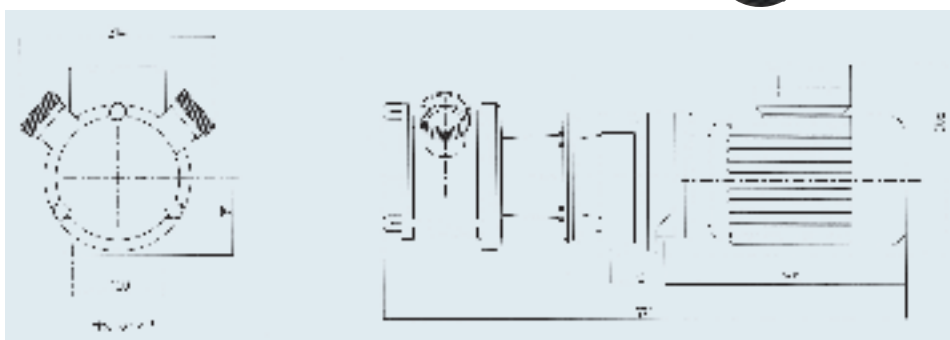


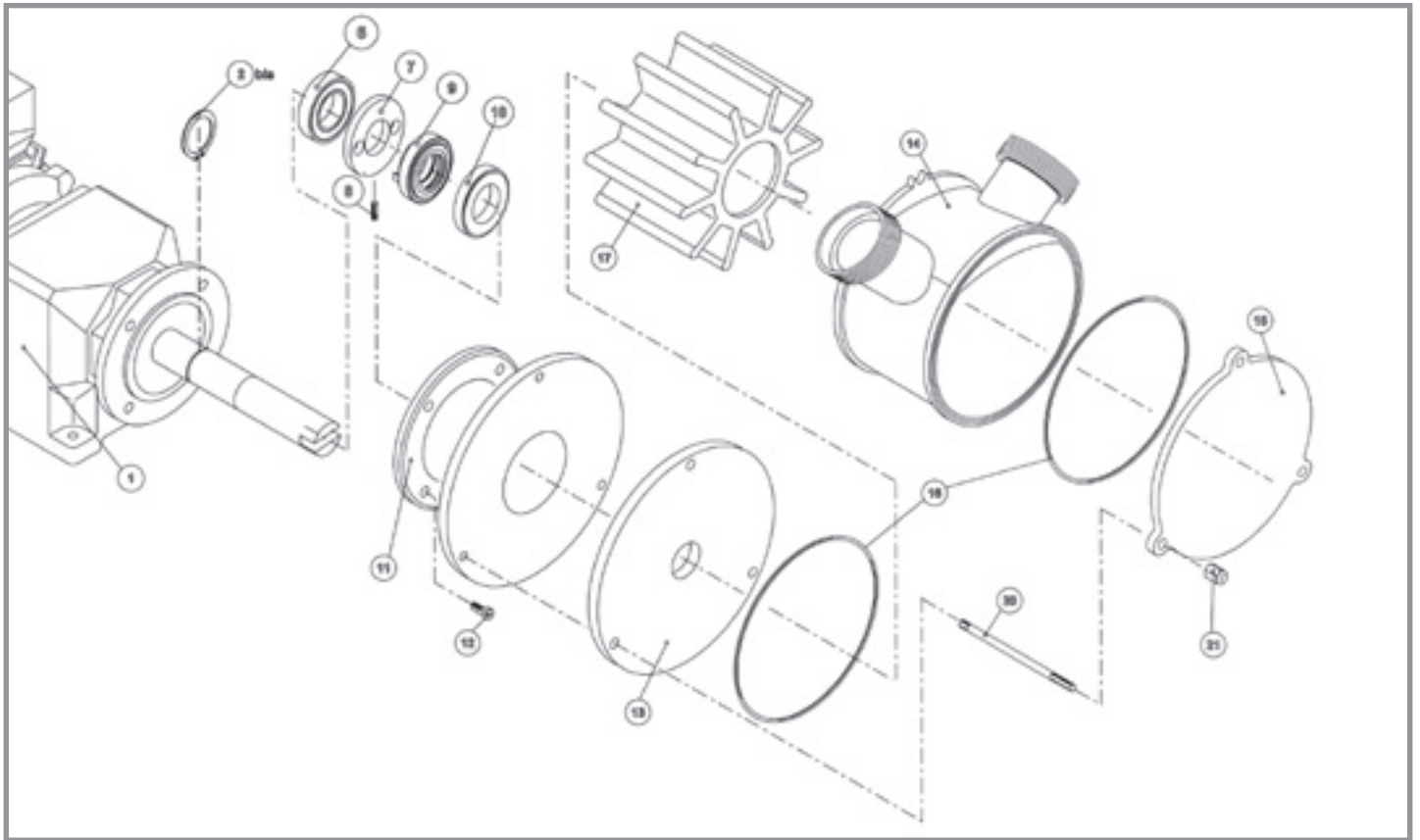
**LCE5/140 BARRELS**



**FABRICATION FRANÇAISE**

**LCE15/100M**





sur chariot avec équipement électrique	sans chariot et sans équipement électrique	sans chariot avec équipement électrique	CENOFLEX SERIE 100 INOX sorties en ligne Ø40 macon			
			Référence	Débit L/h	kW	Vitesse tr/mn

Moteurs 2 vitesses						
●			LC35/70	3500 et 7000	0,7 et 1,1	230 et 460
	●		L35/70			
		●	L35/70AE			
●			LC50/100	5000 et 10000	1,0 et 1,4	330 et 660
	●		L50/100			
		●	L50/100AE			

Variateurs mécaniques						
●			LCM16/85	1600 à 8500	1,1	230 à 460
	●		LM16/85			
		●	LM16/85AE			
●			LCM25/140	2500 à 14000	1,5	330 à 660
	●		LM25/140			
		●	LM25/140AE			

Variateurs électroniques						
●			LCE5/140	500 à 14000	1,5	50 à 850
	●		LE5/140			
		●	LE5/140AE			
●			BARRELS			
●			LCE15/100M	500 à 10000	1,5	50 à 850

**Nouveau\***

\* Courant monophasé : 230V

Pièces détachées		
Rep	Désignation	Code
1	Motoréducteur	Nous consulter
2bis	Circlips	CT30
6	Roulement	CT6306
7	Bague d'entraînement	BAGVM
9	Joint tournant	CE305415P
10	Contre-face	CY305710
11	Entretoise	FPI014/FC
13	Flasque arrière	DLI00LAR
14	Corps de pompe	FNI00LSV40
15	Flasque avant	DLI00LAV
16	Joint torique	CTI2025
17	Impulseur	MBL100
20/21	Tirant inox avec écrou	TIL100

Kits	
Kit de réparation	Code
Impulseur	MBL100
Etanchéité (rep. 9, 10, 16)	KITLJ100

Façonnage des sorties	
Désignation	Code
Sorties en ligne Ø50 MACON	SL50/100
Sorties en ligne Ø50 DIN	SL50/100DIN

# Pompes à vitesse lente SERIE 200

## Caractéristiques

- Pompe à impulseur flexible
- Vitesse de rotation réduite
- Corps de pompe inox 316L en fonderie de précision
- Pompe sur chariot inox
- Réducteur avec moteur 2 vitesses
- Garniture mécanique graphite/stéatite
- Impulseur Néoprène

## Équipements électriques

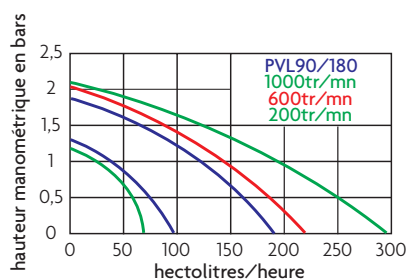
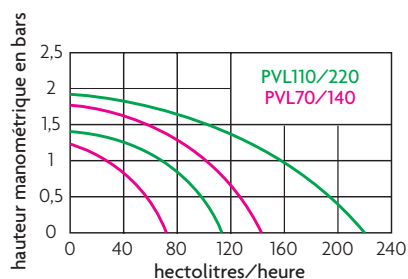
- Inverseur de sens de marche
- Disjoncteur
- 10 mètres de câble
- Prise PCE ou HYPRA aux normes CE

## Façonnage de série des sorties



SL Ø 50

## Courbes et encombrements



Ces essais ont été effectués avec 3 mètres de tuyau à l'aspiration et au refoulement dans une eau à 10°.

Les pertes de charge sont dépendantes :

- De la longueur de tuyauterie utilisée.
- De la densité et de la température du produit véhiculé.
- De la dureté et de la nature de l'impulseur.

## Options

- Variateur de vitesse
- Radiocommande
- Raccords en ligne
- Filetage DIN
- Régulateur de pression
- Pressostat électronique
- By Pass à vanne

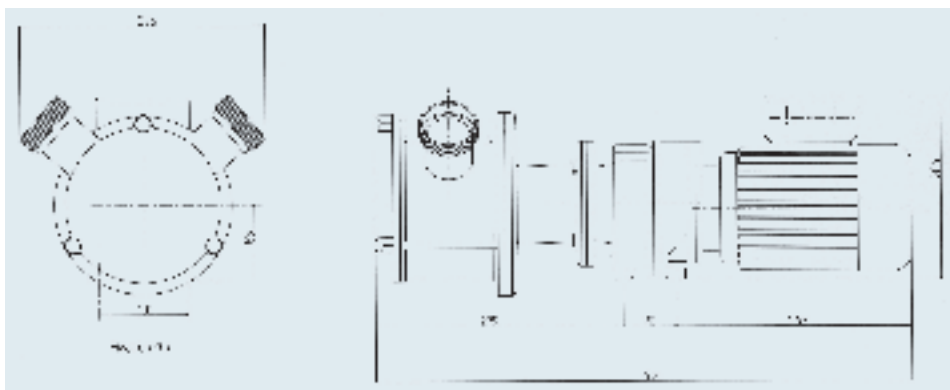
## Utilisation

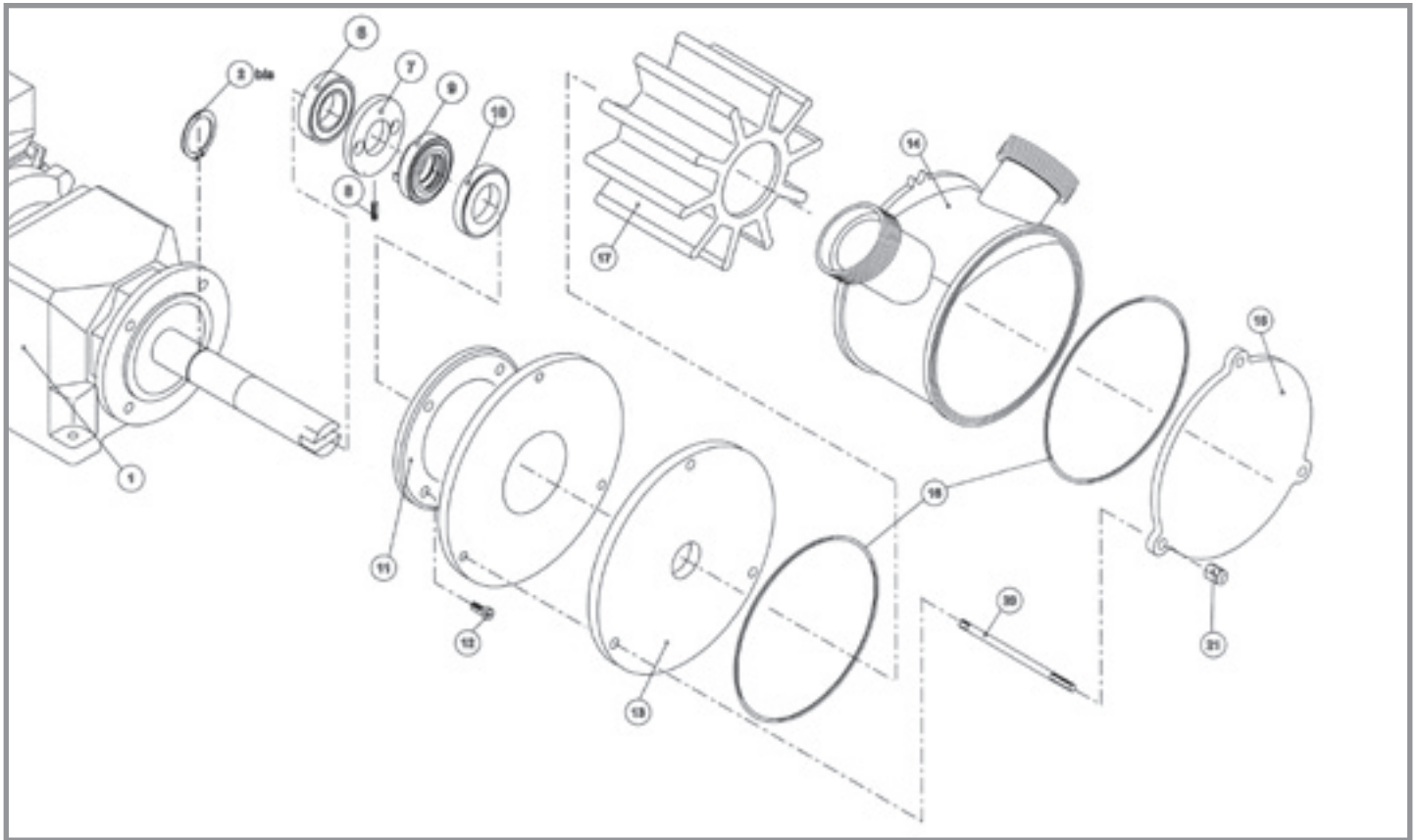
- Remontage
- Détartrage
- Filtration
- Embouteillage
- Entonnage

LC110/220

FABRICATION FRANÇAISE

LCE15/240





sur chariot avec équipement électrique	sans chariot et sans équipement électrique	sans chariot avec équipement électrique	CENOFLEX SERIE 200 INOX sorties en ligne Ø50 macon			
			Référence	Débit L/h	kW	Vitesse tr/mn

Moteurs 2 vitesses						
●			LC70/140	7000 et 14000	1,0 et 1,4	200 et 400
	●		L70/140			
		●	L70/140AE			
●			LC90/180	9000 et 18000	1,0 et 1,4	250 et 500
	●		L90/180			
		●	L90/180AE			
●			LC110/220	11000 et 22000	1,3 et 1,8	310 et 620
	●		L110/220			
		●	L110/220AE			

Moteurs 1 vitesse Atex <span style="background-color: red; color: white; padding: 2px;">Nouveau</span>						
●			L200 Atex	20000	3	400
	●		L200 Atex			
		●	L200 Atex			

Variateurs électroniques						
●			LCE15/240	1500 à 24000	2,2	50 à 775
		●	LE15/240AE			
	●		LE15/240			
●			LCE15/260	1500 à 26000	3	
		●	LE15/260AE			
	●		LE15/260			

Pièces détachées		
Rep	Désignation	Code
1	Motoréducteur	Nous consulter
2bis	Circlips	CT30
6	Roulement	CT6306
7	Bague d'entraînement	BAGVM
9	Joint tournant	CE305415P
10	Contre-face	CY305710
11	Entretoise	FP2002
13	Flasque arrière	DL200LAR
14	Corps de pompe	FN200LSV50
15	Flasque avant	DL200LAV
16	Joint torique	CT15825
17	Impulseur	MBL200
18	Impulseur pour pompe LCE15/260	MBL200C
20/21	Tirant inox	TIL200

Kits	
Kit de réparation	Code
Impulseur	MBL200
Impulseur pour pompe LCE15/260	MBL200C
Etanchéité (rep. 9, 10, 16)	KITLJ200

Façonnage des sorties	
Désignation	Code
Sorties en ligne Ø40 MACON	SL40/200
Sorties en ligne Ø50 DIN	SLS0/200DIN



# Pompes à vitesse lente SERIE 300

## Caractéristiques

- Pompe à impulseur flexible
- Vitesse de rotation réduite
- Corps de pompe inox 316L en fonderie de précision
- Pompe sur chariot inox
- Réducteur avec moteur 2 vitesses
- Garniture mécanique graphite/stéatite
- Impulseur Néoprène

## Équipements électriques

- Inverseur de sens de marche
- Disjoncteur
- 10 mètres de câble
- Prise PCE ou HYPRA aux normes CE

## Options

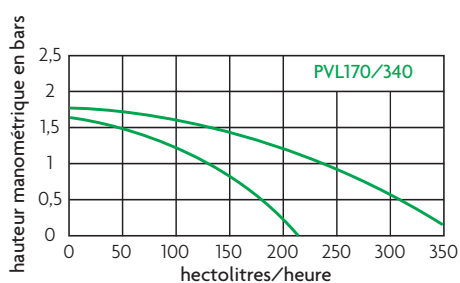
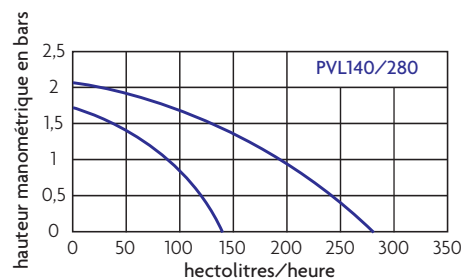
- Variateur de vitesse
- Radiocommande
- Raccords en ligne
- Filetage DIN
- Pressostat électronique

## Façonnage de série des sorties



SL Ø 70

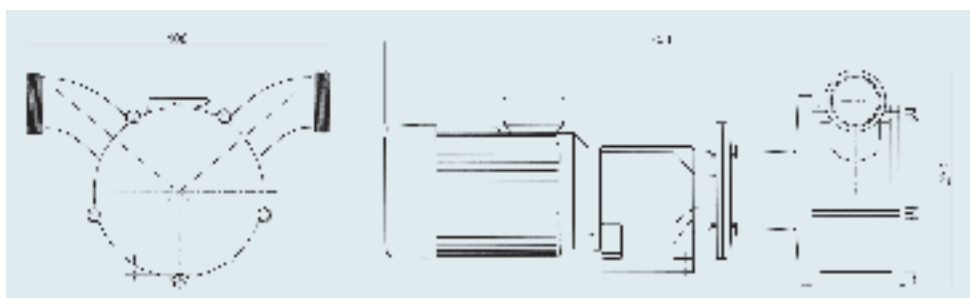
## Courbes et encombrements



Ces essais ont été effectués avec 3 mètres de tuyau à l'aspiration et au refoulement dans une eau à 10°.

Les pertes de charge sont dépendantes :

- De la longueur de tuyauterie utilisée.
- De la densité et de la température du produit véhiculé.
- De la dureté et de la nature de l'impulseur.



## Utilisation

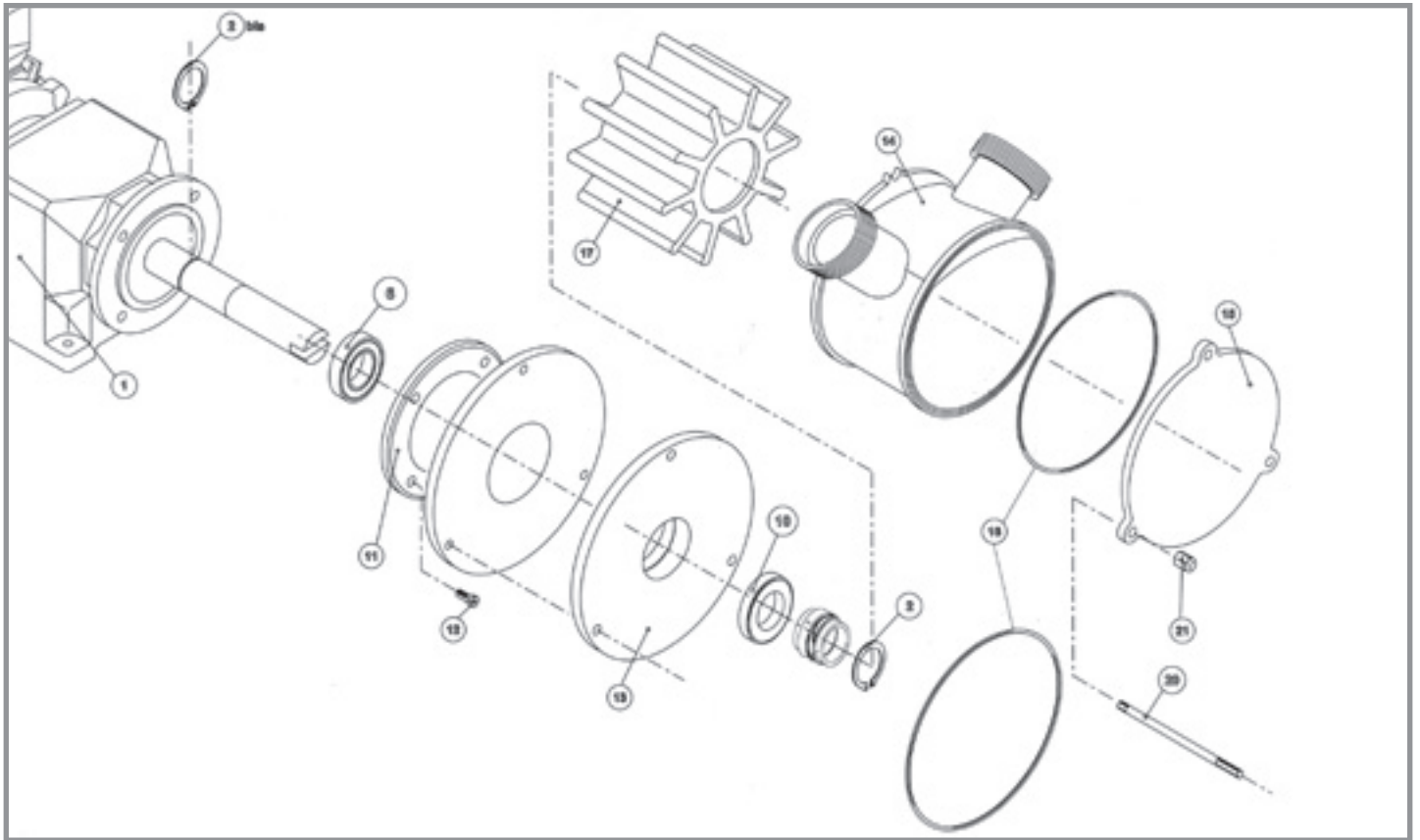
- Remontage
- Détartrage
- Filtration
- Embouteillage
- Entonnage

**LC170/340**

**LCE25/400**

**FABRICATION FRANÇAISE**





sur chariot avec équipement électrique	sans chariot et sans équipement électrique	sans chariot avec équipement électrique	CENOFLEX SERIE 300 INOX sorties en ligne Ø70 macon			
			Référence	Débit L/h	kW	Vitesse tr/mn

Moteurs 2 vitesses						
●			LC140/280	14000 et 28000	1,8 et 2,3	270 et 540
	●		L140/280			
		●	L140/280AE			
●			LC170/340	17000 et 34000	2,4 et 3,1	360 et 720
	●		L170/340			
		●	L170/340AE			

Moteurs 1 vitesse ATEX <span style="background-color: red; color: white; padding: 2px;">Nouveau</span>						
●			L300 ATEX	30000	5	400
	●		L300 ATEX			
		●	L300 ATEX			

Variateurs électroniques						
●			LCE25/400	2500 à 40000	4	50 à 775
		●	LE25/400AE			
	●		LE25/400			

Pièces détachées		
Rep	Désignation	Code
1	Motoréducteur	Nous consulter
2	Circlips inox	CT40INOX
2bis	Circlips	CT40
6	Roulement	CT6308
9	Joint tournant	CY406518
10	Contre-face	CY406812
11	Entretoise	FDP331
13	Flasque arrière	DL300LAR
14	Corps de pompe	FN300SL50
15	Flasque avant	DL300LAV
16	Joint torique	CTT923
17	Impulseur	MBL300
20/21	Tirant inox	TIL300

Kits	
Kit de réparation	Code
Impulseur	MBL300
Etanchéité (rep. 9, 10, 16)	KITLJ300

Façonnage des sorties	
Désignation	Code
Sorties en ligne Ø50 MACON	SL50/300
Sorties en ligne Ø50 DIN	SL50/300DIN
Sorties en ligne Ø65 DIN	SL65/300DIN

# Pompes à vitesse lente SERIE 600

## Caractéristiques

- Pompe à impulseur flexible
- Vitesse de rotation réduite
- Corps de pompe inox 316L en fonderie de précision
- Pompe sur chariot inox
- Réducteur avec moteur 2 vitesses
- Garniture mécanique graphite/stéatite
- Impulseur Néoprène

## Équipements électriques

- Coffret inox
- Sonde de contrôle de température
- 10 mètres de câble
- Prise PCE ou HYPRA aux normes CE



## Options

- Variateur de vitesse
- Radiocommande
- Filetage DIN
- Raccords en ligne
- Chariot 4 roues

## Utilisation

- Citerne routière
- Détartrage
- Délestage
- Embouteillage



LC300/600

FABRICATION FRANÇAISE

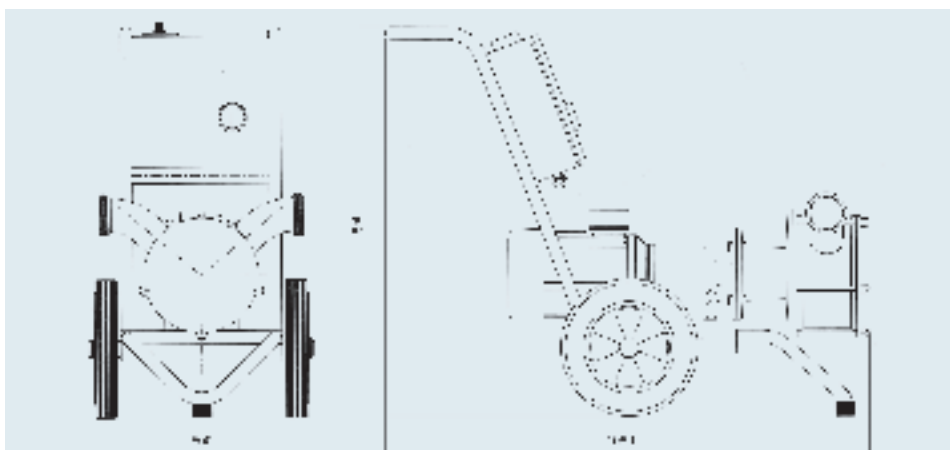
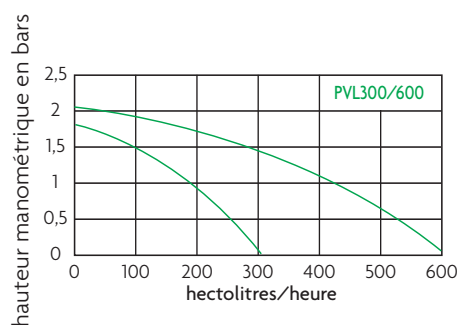
LCE50/700

## Façonnage de série des sorties



SL Ø 70

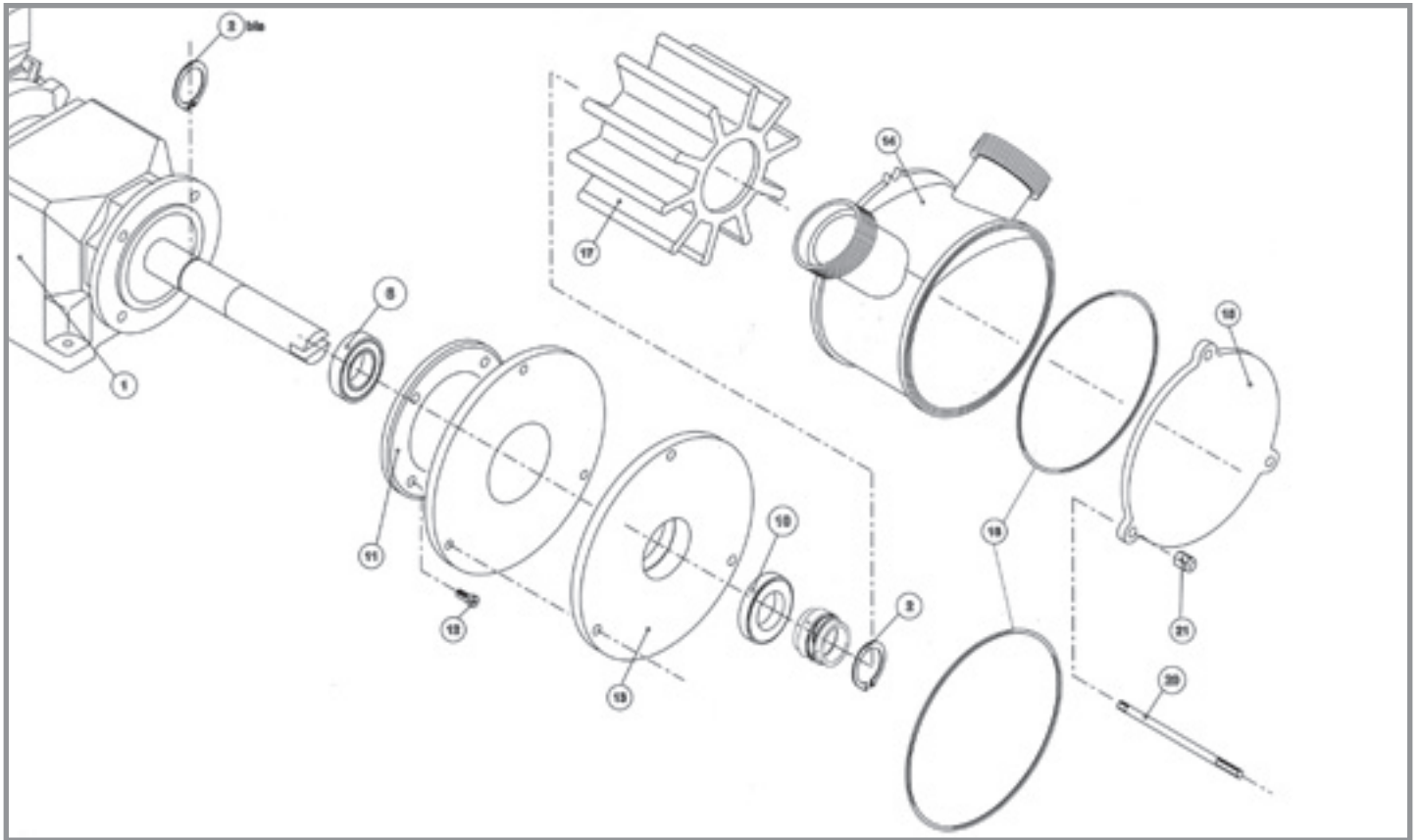
## Courbes et encombrements



Ces essais ont été effectués avec 3 mètres de tuyau à l'aspiration et au refoulement dans une eau à 10°.

Les pertes de charge sont dépendantes :

- De la longueur de tuyauterie utilisée.
- De la densité et de la température du produit véhiculé.
- De la dureté et de la nature de l'impulseur.



sur chariot avec équipement électrique	sans chariot et sans équipement électrique	sans chariot avec équipement électrique	CENOFLEX SERIE 600 INOX sorties en ligne Ø70 macon			
			Référence	Débit L/h	kW	Vitesse tr/mn

Moteurs 2 vitesses						
●			LC300/600	30000 et 54000	3,6 et 4,4	300 et 600
	●		L300/600			
		●	L300/600AE			

Variateurs électroniques						
●			LCE50/700	5000 à 54000	5,5	50 à 700
		●	LE50/700AE			
	●		LE50/700			

Pièces détachées		
Rep	Désignation	Code
1	Motoréducteur	Nous consulter
2	Circlips inox	CT40INOX
2bis	Circlips	CT40
6	Roulement	CT6308
9	Joint tournant	CY406518
10	Contre-face	CY406812
11	Entretoise	FDP631
13	Flasque arrière	DL600LAR
14	Corps de pompe	FN600LSV70
15	Flasque avant	DL600LAV
16	Joint torique	CT2353
17	Impulseur	MBL600
20/21	Tirant inox avec écrou et cache écrou	TIL600

Kits	
Kit de réparation	Code
Impulseur	MBL600
Etanchéité (rep. 9, 10, 16)	KITIJ600

Façonnage des sorties	
Désignation	Code
Sorties en ligne Ø65 DIN	SL65/600DIN



# Pompes à doubles lobes, vitesse lente

## Caractéristiques

- Grande plage de débit de 20 hl à plus de 1000 hl/heure en fonction du modèle
- Pompe à lobes en nitrile dur alimentaire multifonctions
- Vitesse de rotation très lente (max : 500 tours/minute) : délicate avec le produit
- Corps de pompe en inox 316 L
- Robuste
- Passage de corps solides
- Très faible dissolution d'oxygène
- Auto aspirante : 8 mètres à sec
- Variateur électronique
- Très silencieuse
- Forte résistance à la pression (jusqu'à 10 bars selon modèle) et à la température (-10°C, +90°C)
- Maintenance et nettoyage faciles

## Équipements électriques

- Inverseur de sens de marche
- Disjoncteur
- 10 mètres de câble
- Prise PCE ou HYPRA aux normes CE

## Options

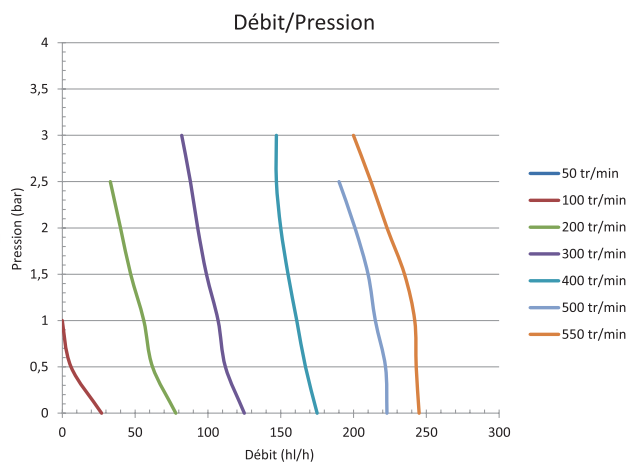
- Radiocommande avec affichage du débit
- Régulateur de pression
- Pressostats de sécurité et de remplissage
- Sonde de détection d'absence de liquide
- Débitmètre intégré
- Ecran tactile
- Vanne motorisée ou vanne pneumatique
- **Atex (nous consulter)**

## Utilisation

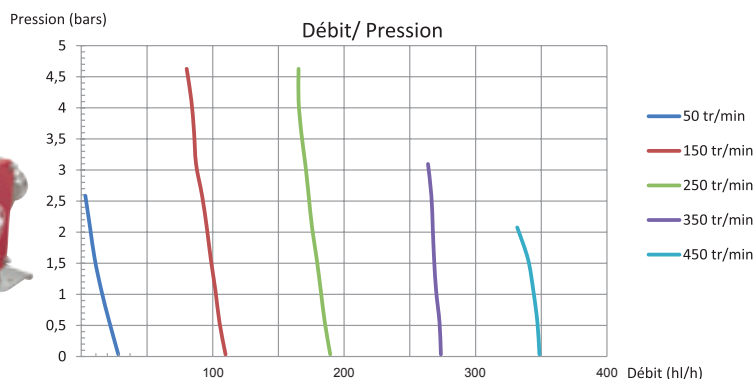
- De la vendange éraflée à la mise en bouteille



## LOB 200 E (180kg) DIMENSIONS : 118 X 57 X 95

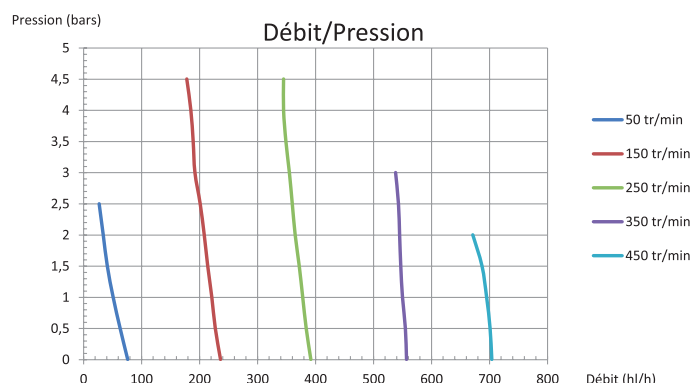


## LOB 300 E (205kg) DIMENSIONS : 128 X 57 X 95



## LOB 600 E (255kg)

DIMENSIONS : 135 X 65 X 95



### LOB® NDA INOX sur chariot avec équipement électrique

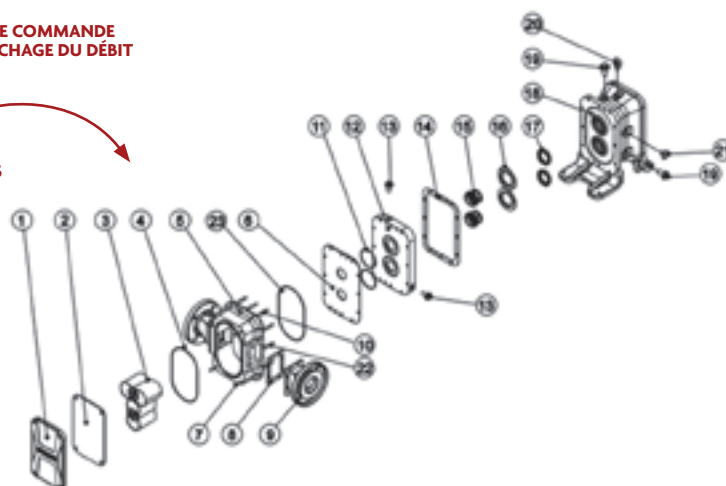
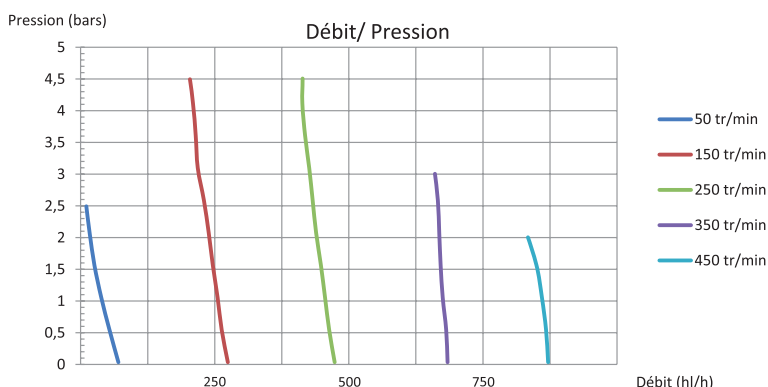
Référence	Débit L/h	kW	Vitesse tr/mn
-----------	-----------	----	---------------

### Variateurs électroniques

LOB200E	1500 à 22000	4	50 à 500
LOB300E	3000 à 34000	5,5	50 à 500
LOB600E	6000 à 65000	7,5 ou 11	50 à 450
LOB1000E	8000 à 110000	11 ou 15	50 à 450

# LOB 1000 E (340kg)

DIMENSIONS : 180 X 75 X 95



## PIÈCES DÉTACHÉES LOB 200 E / 300 E / 600 E / 1000 E

REP	SPÉCIFICATION	LOB 200 E NO. ARTICLE	LOB 300 E NO. ARTICLE	LOB 600 E NO. ARTICLE	LOB 1000 E NO. ARTICLE
1	Plaque frontale	LOBPF200/300	LOBPF200/300	LOBPF600/1000	LOBPF600/1000
2	Plaque d'usure avant	LOBUSAV200/300	LOBUSAV200/300	LOBUSAV600/1000	LOBUSAV600/1000
3	Lobe	LOB200LOB	LOB300LOB	LOB600LOB	LOB1000LOB
4	Joint torique corps de pompe	LOBJTCORPS200/300	LOBJTCORPS200/300	LOBJTCORPS600/1000	LOBJTCORPS600/1000
5	Corps de pompe	LOB200CORPS	LOB300CORPS	LOB600CORPS	LOB1000CORPS
6	Plaque d'usure arrière	LOBUSAR200/300	LOBUSAR200/300	LOBUSAR600/1000	LOBUSAR600/1000
7	Tirant avant	LOBTIRAV200/300	LOBTIRAV200/300	LOBTIRAV600/1000	LOBTIRAV600/1000
8	Joint de connexion sortie	LOB200JTCON	LOB300JTCON	LOB600JTCON	LOB1000JTCON
9	Sortie connexion	LOB200SORTIECONNEX	LOB300SORTIECONNEX	LOB600SORTIECONNEX	LOB1000SORTIECONNEX
10	Tirant arrière court	LOBTIRARCOURT200/300	LOBTIRARCOURT200/300	LOBTIRARCOUR600/1000	LOBTIRARCOUR600/1000
11	Joint torique chambre intérieure	LOBJTCHAMBINT200/300	LOBJTCHAMBINT200/300	LOBJTCHAMBINT600/1000	LOBJTCHAMBINT600/1000
12	Plaque arrière	LOBPLAR200/300	LOBPLAR200/300	LOBPLAR600/1000	LOBPLAR600/1000
13	Bouchon chambre intérieure	LOB200BOUCHONCI	LOB300BOUCHONCI	LOB600BOUCHONCI	LOB1000BOUCHONCI
14	Joint plat	LOBJTPLAT200/300	LOBJTPLAT200/300	LOBJTPLAT600/1000	LOBJTPLAT600/1000
15	Joint tournant	LOBJTTOURN200/300	LOBJTTOURN200/300	LOBJTTOURN600/1000	LOBJTTOURN600/1000
16	Contre-face	LOBCONTREFAC200/300	LOBCONTREFAC200/300	LOBCONTREFAC600/1000	LOBCONTREFAC600/1000
17	Joint à lèvres	LOBJTLEVRES200/300	LOBJTLEVRES200/300	LOBJTLEVRES600/1000	LOBJTLEVRES600/1000
18	Réducteur	RED200	RED300	RED600	RED1000
19	Bouchon réducteur	LOBBOUCHREDU200/300	LOBBOUCHREDU200/300	LOBBOUCHREDU600/1000	LOBBOUCHREDU600/1000
20	Anneau de levage	LOBANNLEV200/300	LOBANNLEV200/300	LOBANNLEV600/1000	LOBANNLEV600/1000
21	Carter du réducteur	ANLEV200	ANLEV200	ANLEV600	ANLEV1000
22	Tirant arrière long	LOBTIRARLG200/300	LOBTIRARLG200/300	LOBTIRARLG600/1000	LOBTIRARLG600/1000
23	Joint torique AR corps de pompe	LOBJTCORPSAR200/300	LOBJTCORPSAR200/300	LOBJTCORPSAR600/1000	LOBJTCORPSAR600/1000

# Pompes à double pistons rotatifs excentrés, vitesse lente

## Caractéristiques

- Faible vitesse de rotation : absence de destruction des pépins et pulpes
- Corps de pompe en inox 316 L
- Très faible dissolution d'oxygène
- Pouvoir d'aspiration élevé (jusqu'à 8 mètres à sec)
- Variateur électronique
- Maintenance et nettoyage faciles
- Capacité à pomper des produits visqueux
- Travaux de transferts sur longue distance, en pression
- Capacité à vider les tuyauteries après transfert

## Options

- Radiocommande
- Régulateur de pression
- Pressostat
- Sonde de détection de manque de liquide
- By-pass
- Ecran tactile
- Débitmètre intégré

## Utilisation

- Remontage, transfert, filtration, entonnage, embouteillage (vendanges éraflées avec petites particules solides, lies, moûts et vins)

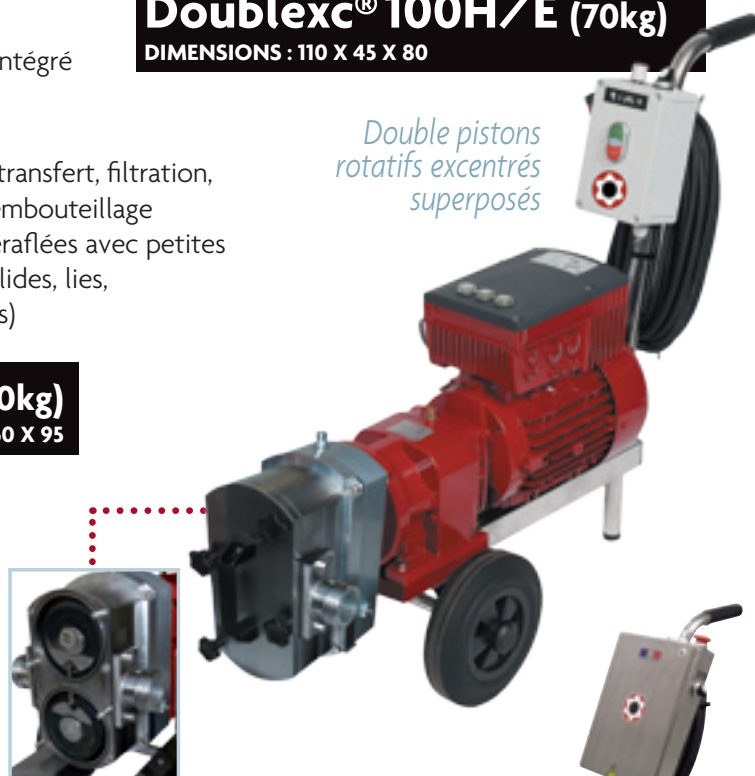
## Équipements électriques

- Inverseur de sens de marche
- Disjoncteur
- 10 mètres de câble
- Prise PCE ou HYPRA aux normes CE

### Doublexc® 100H/E (70kg)

DIMENSIONS : 110 X 45 X 80

*Double pistons rotatifs excentrés superposés*



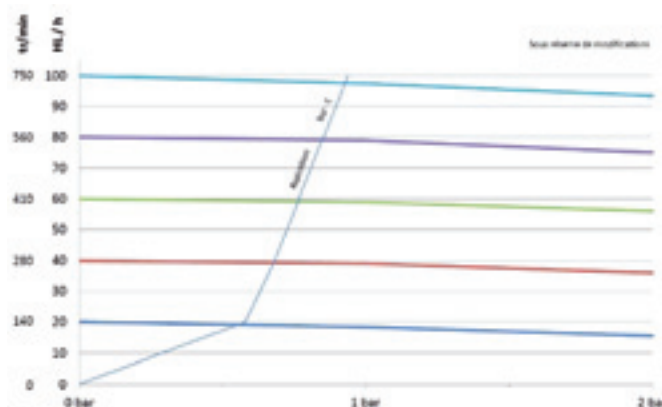
### Doublexc® 100/E (60kg)

DIMENSIONS : 110 X 45 X 80

*Double pistons rotatifs excentrés alignés*



### Courbes Doublexc® 100H/E et 100/E



Ces essais ont été effectués avec 12 mètres de tuyau ø 70 mm en aspiration, 6 mètres de tuyaux en refoulement. Les faibles pertes de charge sont dépendantes :

- De la longueur de tuyauterie utilisée.
- De la densité et de la température du produit véhiculé.

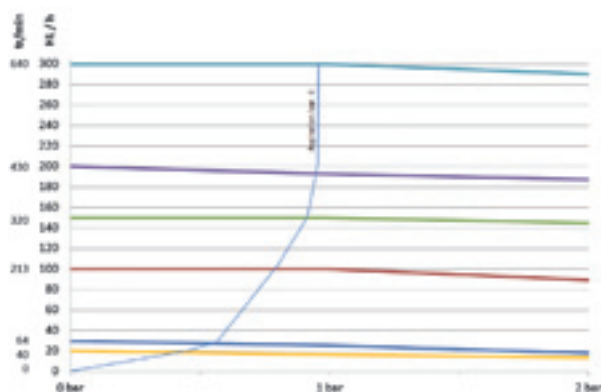
### Doublexc® 300/E (120kg)

DIMENSIONS : 140 X 60 X 95

*Double pistons rotatifs excentrés alignés*



### Courbes Doublexc® 300/E

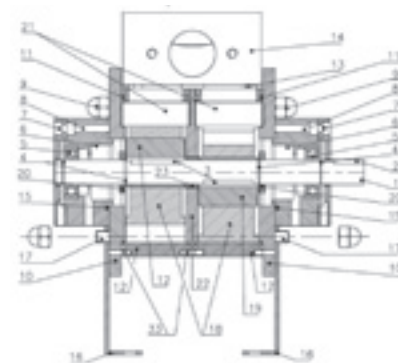
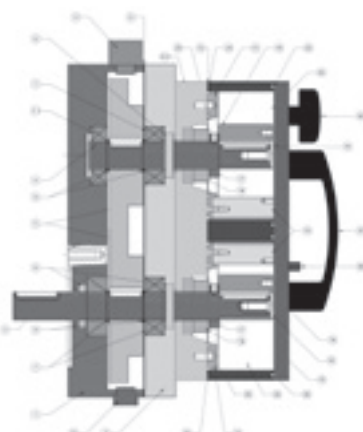
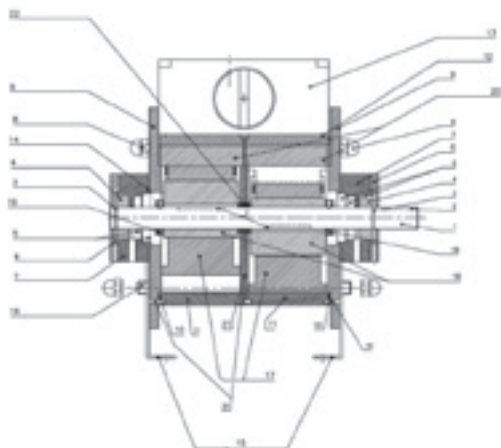


#### DOUBLEXC

sur chariot avec équipement électrique

Référence	Débit L/h	kW	Vitesse tr/mn
<b>Double pistons rotatifs excentrés alignés</b>			
DOUBLEXC 100/E	500 à 10000	1,5	50 à 850
DOUBLEXC 300/E	3000 à 30000	4	50 à 650
DOUBLEXC 500/E	5000 à 50000	8	50 à 650
<b>Double pistons rotatifs excentrés superposés</b>			
DOUBLEXC 100H/E	500 à 10000	1,5	50 à 750




**LISTE DES PIÈCES DÉTACHÉES DOUBLEXC 300/E**

NB	DÉSIGNATION	NO. ARTICLE
1	axe	21701-70
3	clavette	20042-02
2	circlips din 471	21701-71
2	roulement 6205	20038-02
2	garniture mécanique	20043-61
2	couvercle de palier	21701-60
2	palier	21701-50
8	écrou borgne	21703-10
2	flasque	21701-30
4	joint o-ring de corps	21701-19
2	corps	21701-10
1	joint de collecteur	21701-09
1	collecteur	21701-00
2	joint o-ring de palier	21701-59
2	pieds	SELON MOTEUR
4	tirant	21701-90
2	membrane	20055-07
2	excentrique	20035-01
2	bague	21701-80
2	palette	21701-20
1	plaque intérieure	21701-40
1	entretoise	21702-00
1	joint de by-pass	21702-32
1	corps de by-pass	21702-30
1	pointeau de by-pass	21702-33
1	ressort de by-pass	20011-02
1	tête de by-pass	10060-02
1	vis de by-pass	10031-14
1	volant de by-pass	10038-02
1	joint o-ring tete by-pass	10058-07
1	joint o-ring vis by-pass	10054-07
3	goupille	-

**LISTE DES PIÈCES DÉTACHÉES DOUBLEXC 100H/E**

NB	DÉSIGNATION	NO. ARTICLE
2	guide	11800-18
2	membrane a	10070-07
2	joint ext. plaque d'usure	11800-16.6
2	joint int. plaque d'usure	11800-16.5
2	joint de cylindre	11701-30
1	poignée couvercle	11800-11.5/15
4	volant couvercle	11800-21
2	rondelle excentrique	11800-20.5
2	garniture mecanique	20043-61
2	bague d'arrêt	21701-80
2	excentrique	11800-20
2	palette	11800-17
2	plaque d'usure	11800-16
1	couvercle cylindre	11800-11
1	sécurité couvercle	11800-22
1	base cylindre	11800-10.4
1	bloc cylindre	11800-10.3
1	indicateur de niveau	11800-25.2
1	bouchon d'échappement	11800-25
1	bouchon de fermeture	11800-25.4
4	clip pour arbre	21701-71
3	joint d'arbre	11800-23
1	roulement 2	20038-03
3	roulement	39800-35
1	joint papier carter	11800-125
2	roue dentée	11800-121
1	axe haut	11800-16/15
1	axe bas	11800-15/15
1	couvercle transmission	11800-13/15
1	carter transmission	11800-12/15

**POMPES DOUBLEXC**

DÉSIGNATION	CODE
pompe doublexc 100 à variateur électronique	DOUBLEXC100/E
pompe doublexc 100 H à variateur électronique	DOUBLEXC100H/E
pompe doublexc 300 à variateur électronique	DOUBLEXC300/E

**LISTE DES PIÈCES DÉTACHÉES DOUBLEXC 100/E**

NB	DÉSIGNATION	NO. ARTICLE
1	axe	11701-510.1
1	clavette	10075-02
2	clavette	10220-02
4	circlips din 471	11701-17
2	roulement 6004 2rs	10065-03
2	garniture mécanique	10055-61
2	couvercle de palier	11701-06
2	palier	11701-05
8	écrou borgne	11701-46
2	flasque	11701-02
4	joint o-ring de corps	11701-30
2	corps	11701-01
1	joint de collecteur	11701-15
1	collecteur	11701-07
2	joint o-ring de palier	11701-31
4	tirant	11701-11
2	membrane	10070-07
2	excentrique	12005-02
2	bague d'arrêt	11701-081
2	palette	11701-12
1	plaque intérieure	11701-03
1	entretoise	11701-09
1	joint de by-pass	11700-13

**OPTIONS DOUBLEXC**

DÉSIGNATION	CODE
radiocommande 4 voies pour variateur électronique	COMPELEC32
radiocommande 4 voies pour variateur électronique avec afficheur	COMPELEC33
pressostat sortie ø 40 din	PRESSOSTAT DN40
pressostat sortie ø 50 din	PRESSOSTAT DN50
pressostat sortie ø 70 din	PRESSOSTAT DN70
sécurité lame vibrante détection de liquide ø 40 din	LAME VIBRANTE DN40
sécurité lame vibrante détection de liquide ø 50 din	ILAME VIBRANTE DN50
sécurité lame vibrante détection de liquide ø 70 din	LAME VIBRANTE DN70
écran tactile	ECTDOUB

# Pompes centrifuges auto-amorçantes et réversibles

## Caractéristiques

- Pompe mono-vitesse, 1500 tr/mn
- Pompe à variateur électronique, 500 à 1800 tr/mn
- Pompe atmosphère explosive
- Pompe inox 316 L.
- Pompe sur chariot inox

## Équipements électriques

- Inverseur de sens de marche
- Disjoncteur
- 10 mètres de câble
- Prise PCE ou HYPRA aux normes CE

## Options

- Variateur de vitesse
- Coude d'aspiration/refoulement
- Filtre en T
- Régulateur de pression
- Filetage DIN
- Pressostat électronique
- Radiocommande



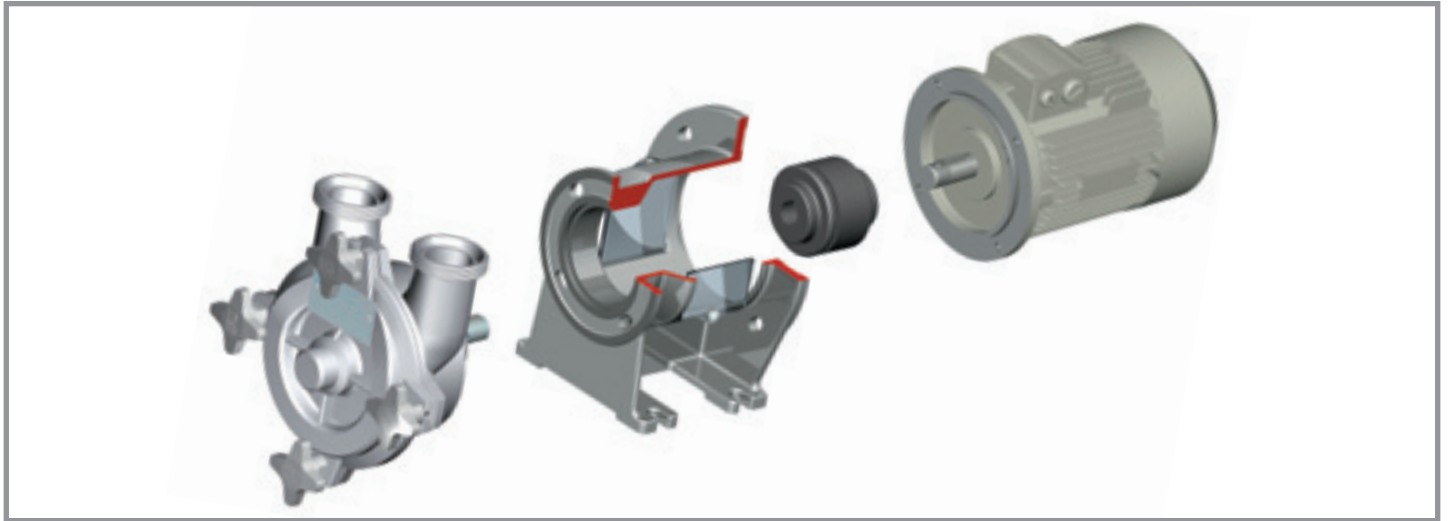
Protection par filtre



Régulateur de pression

## Utilisations possibles :

Pompes dédiées au transport de différents liquides tels que jus de fruits, lait, sérum, sirops, huiles, vins, liqueurs, produits chimiques et pharmaceutiques. Elles peuvent également être utilisées avec des produits formant des mousses ou produisant des gaz. Les matériaux et le type de construction qui permettent un démontage rapide, en font un produit particulièrement recommandé pour les industries alimentaires (laitières et boissons). De part leur conception, ces pompes ne permettent de vider que les tuyauteries d'aspiration.



TYPE 21			
Référence	kW	Débits en Hl/h	DN
Pompe centrifuge mono vitesse CA21	0,37	25	40
Pompe centrifuge à variateur électronique CAE21	0,55	5 à 27	
Pompe Atex mono vitesse CA21X	0,55	25	
Régulateur de pression			
Filter			

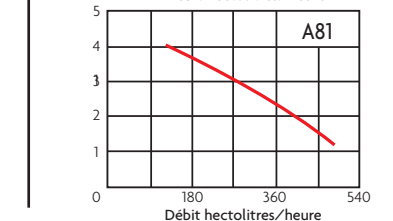
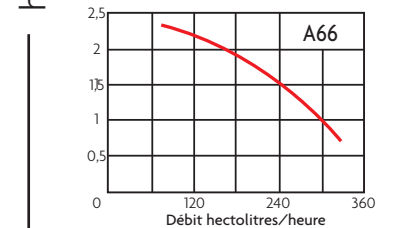
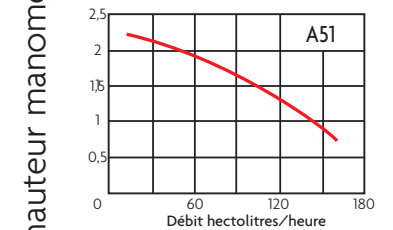
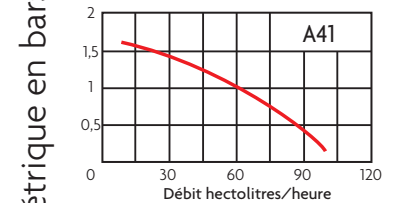
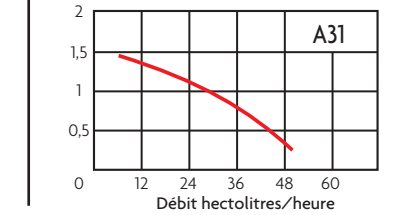
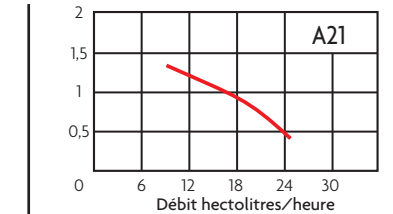
TYPE 31			
Référence	kW	Débits en Hl/h	DN
Pompe centrifuge mono vitesse CA31	0,55	50	40
Pompe centrifuge à variateur électronique CAE31	0,75	10 à 60	
Pompe Atex mono vitesse CA31X	0,75	50	
Régulateur de pression			
Filter			

TYPE 41			
Référence	kW	Débits en Hl/h	DN
Pompe centrifuge mono vitesse CA41	1,1	100	40
Pompe centrifuge à variateur électronique CAE41	1,5	20 à 110	
Pompe Atex mono vitesse CA41ATEX	1,5	100	
Régulateur de pression			
Filter			

TYPE 51			
Référence	kW	Débits en Hl/h	DN
Pompe centrifuge mono vitesse CA51	2,2	180	50
Pompe centrifuge à variateur électronique CAE51	2,2	40 à 210	
Pompe Atex mono vitesse CA51ATEX	3	180	
Régulateur de pression			
Filter			

TYPE 66			
Référence	kW	Débits en Hl/h	DN
Pompe centrifuge mono vitesse CA66	4	300	65
Pompe centrifuge à variateur électronique CAE66	4	60 à 360	
Pompe Atex mono vitesse CA66ATEX	4	300	
Régulateur de pression			
Filter			

TYPE 81			
Référence	kW	Débits en Hl/h	DN
Pompe centrifuge mono vitesse CA81	9	500	80
Pompe centrifuge à variateur électronique CAE81	15		
Pompe Atex mono vitesse CA81ATEX	11	500	
Régulateur de pression			
Filter			





# Pompes à vis excentrée

## Caractéristiques

- Pompe à vis excentrée inox à vis ronde ou ovoïde
- Joint carbure/carbure
- Stator Perbunan
- Fonctionnement à haute température
- Facilité de nettoyage
- Démontage rapide
- Désaccouplement aisé
- Cardans robustes

## Équipement électrique

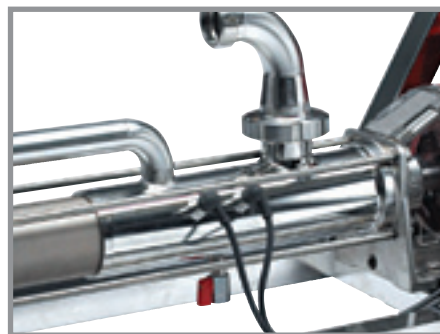
- Inverseur de sens de marche
- Disjoncteur
- 10 mètres de câble
- Prise

## Options

- Variateur de vitesse
- Radiocommande
- Filetage à la demande
- Régulateur de pression
- Pressostat électronique
- Soupape de décharge
- Rotor à jeu réduit (T°)

## Utilisation

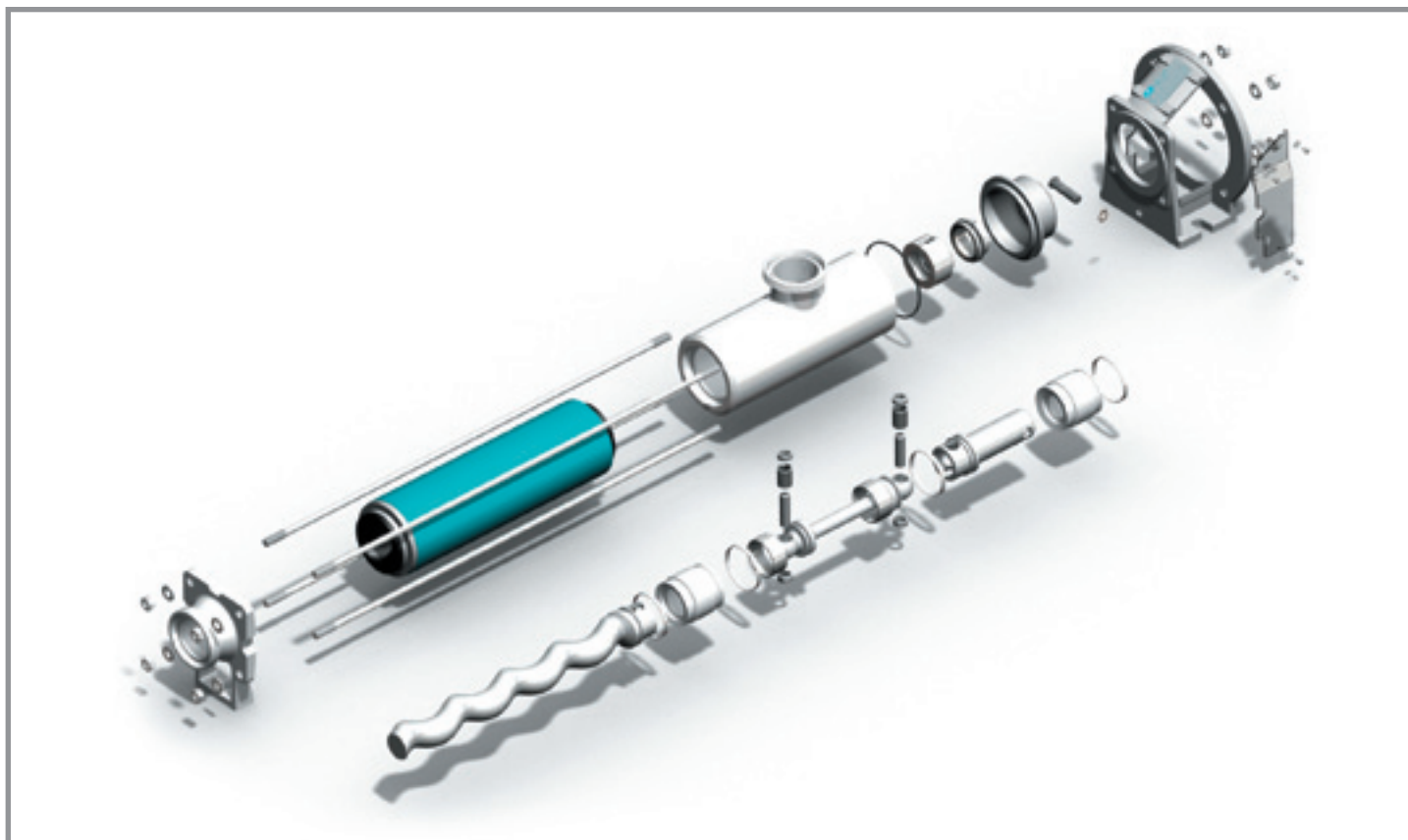
- Pompage de produits épais et visqueux
- Industries alimentaires
- Filtration
- Embouteillage



Protection par sondes



Régulateur de pression



### POMPES À VIS EXCENTRÉE SUR CHARIOT À VARIATEUR ÉLECTRONIQUE

Référence	Débit L/h	kW	Vitesse tr/mn
XCE40	350 à 6000	1,5	60 à 1100
XCE100	500 à 10000	2,2	60 à 900
XCE150	1200 à 15000	3	60 à 825
XCE210	2200 à 21000	5,5	60 à 620
Régulateur de pression pour modèles 40 & 100			
Régulateur de pression pour modèles 150 & 210			

### Pièces détachées

	Désignation	Code
XCE40	Kit Cardan	PCCCL0501
	Rotor	TACB80003
	Bielle	TCCBF0010
	Joint tournant	GMXC40
	Contre-face	
	Stator	SXC40
XCE100	Kit Cardan	PCCCL060L
	Rotor	TACB80060
	Bielle	TCCBF0010M
	Joint tournant	GMXC100
	Contre-face	
Stator	SXC100	
XCE150	Kit Cardan	PCCCL065I
	Rotor	TACCB1005
	Bielle	TCCBF0020
	Joint tournant	GMXC150
	Contre-face	
Stator	SXC150	
XCE210	Kit Cardan	nous consulter
	Rotor	nous consulter
	Bielle	nous consulter
	Joint tournant	GMXC210
	Contre-face	
Stator	SXC210	

# Pompes Rotorflex®

## Caractéristiques

- Pompe mono ou bi-vitesse
- Pompe à variateur mécanique ou électronique
- Corps de pompe en inox 316 L.

## Équipement électrique

- Inverseur de sens de marche
- Disjoncteur
- 10 mètres de câble
- Prise

## Options

- Variateur de vitesse
- Régulateur de pression
- Filetage DIN, SMS, gaz ou pompier

## Utilisation

- Appareil d'analyse
- Brassage
- Remontage
- Filtration

**Modèle  
1 vitesse**

**FABRICATION  
FRANÇAISE**

**Variation  
mécanique**



sur chariot avec équipement électrique	sans chariot et sans équipement électrique	POMPES ROTORFLEX				
		Type	Référence	Débit L/h	kW	Vitesse tr/mn

SERIE 20 INOX - Ø 15/21 gaz						
●		Moteur 1 vitesse	21.3.20	2000	0,37	1500
	●	Moteur 1 vitesse	2.3.20	2000	0,37	1500

SERIE 40 INOX - Ø 40 macon						
●		Moteur 1 vitesse	21.3.40	4500	0,75	1500
	●		2.3.40	4500	0,75	1500
●		Variateur mécanique*	VMC30	600 à 3000	0,75	140 à 1000
●		Variateur mécanique*	VMC60	1200 à 6000	0,75	380 à 2000

\*Platine à prévoir pour fixation sur installation client.

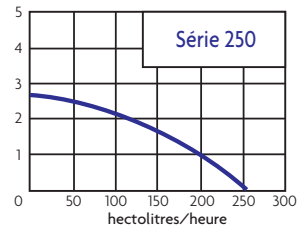
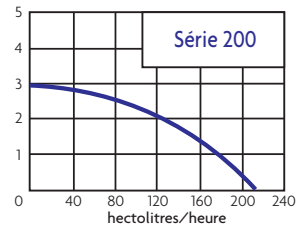
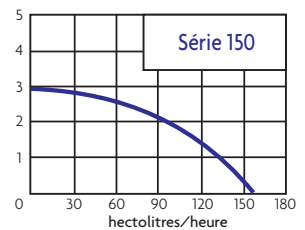
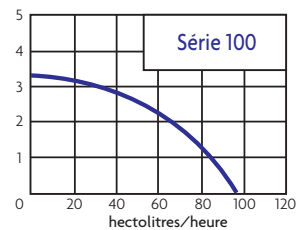
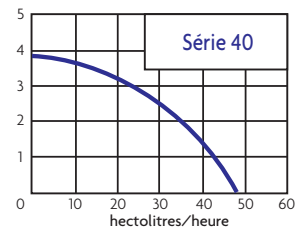
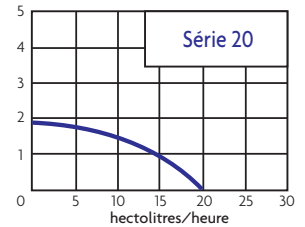
SERIE 100 INOX - Ø 40 macon						
●		Moteur 1 vitesse	21.3.100	9500	1,10	1500
	●		2.3.100	9500	1,10	1500
●		Moteur 2 vitesses	21.2V3.100	4500/9500	0,6/1,0	750/1500
	●		2V3.100	4500/9500	0,6/1,0	750/1500

SERIE 150 INOX - Ø 50 macon						
●		Moteur 1 vitesse	21.3.150	15000	2,2	1500
	●		2.3.150	15000	2,2	1500

SERIE 200 INOX - Ø 50 macon						
●		Moteur 1 vitesse	21.3.200	21000	2,2	1500
	●		2.3.200	21000	2,2	1500

SERIE 250 INOX - Ø 50 macon						
●		Moteur 1 vitesse	21.3.250	25000	3,0	1500
	●		2.3.250	25000	3,0	1500

hauteur manométrique en bars





# Pièces détachées gamme Rotorflex®

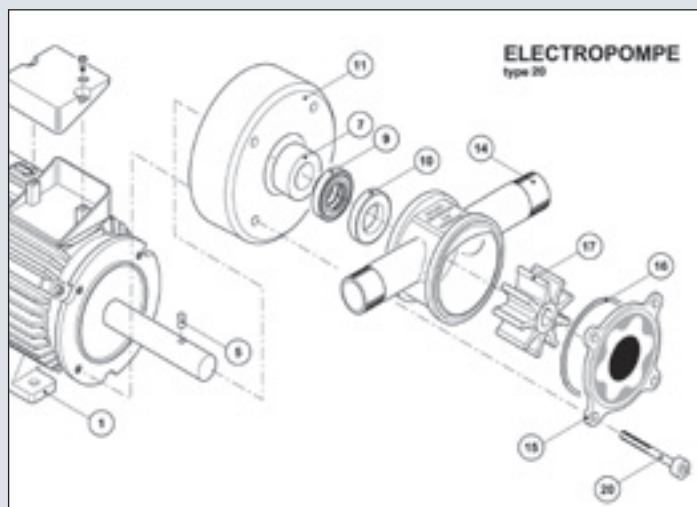
## Pièces détachées

Rep	Désignation	Code
1	Moteur à définir suivant les modèles	Nous contacter
5	Ergot	AP4
7	Bague	BA152116
9	Joint tournant	CY153512
10	Contre-face	CY16388
11	Entretoise	FP232
14	Corps de pompe	FNR201521
15	Flasque avant	DL20R
16	Joint torique	CT5525
17	Impulseur	MB2015
20	Vis 6 X 70 CHC	11332

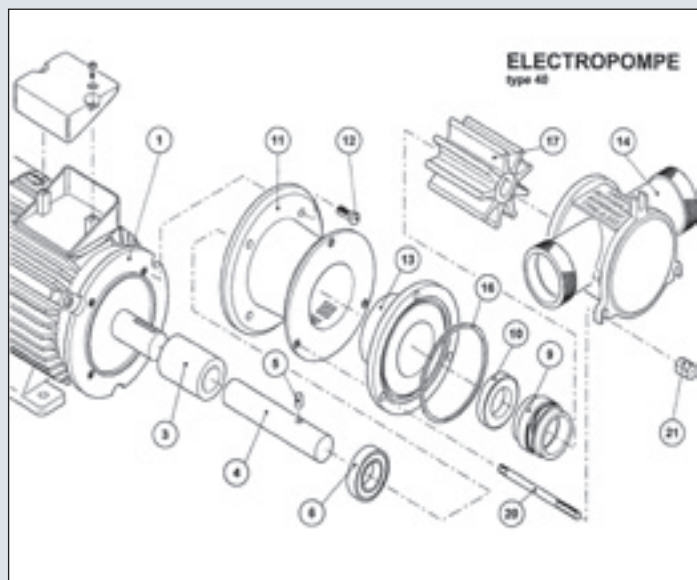
## Kits sous blister

Kit de réparation	Code
Impulseur & étanchéité (rep. 9, 10, 16, 17)	KIT20
Étanchéité (rep. 9, 10, 16)	KIT20J

## ROTORFLEX 20



## ROTORFLEX 40



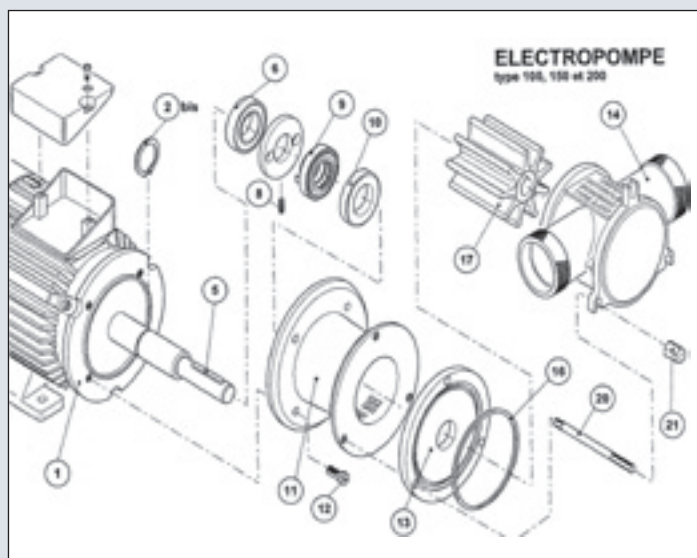
## Pièces détachées

Rep	Désignation	Code
1	Moteur à définir suivant les modèles	Nous contacter
3	Manchon aluminium	MAN191550
4	Axe inox (livré avec roulement et ergot)	AXE2340
5	Ergot	AP4
6	Roulement	CT6302
9	Joint tournant	CY152815
10	Contre-face	CY16295
11	Entretoise	FP419
13	Flasque intermédiaire	FLR40AR
14	Corps de pompe	FNR40MACON
16	Joint torique	CT6525
17	Impulseur Néoprène	MB4015
20	Tirant inox	TIR40

## Kits sous blister

Kit de réparation	Code
Impulseur & étanchéité (rep. 9, 10, 16, 17)	KIT40
Étanchéité (rep. 9, 10, 16)	KIT40J

## ROTORFLEX 100



## Pièces détachées

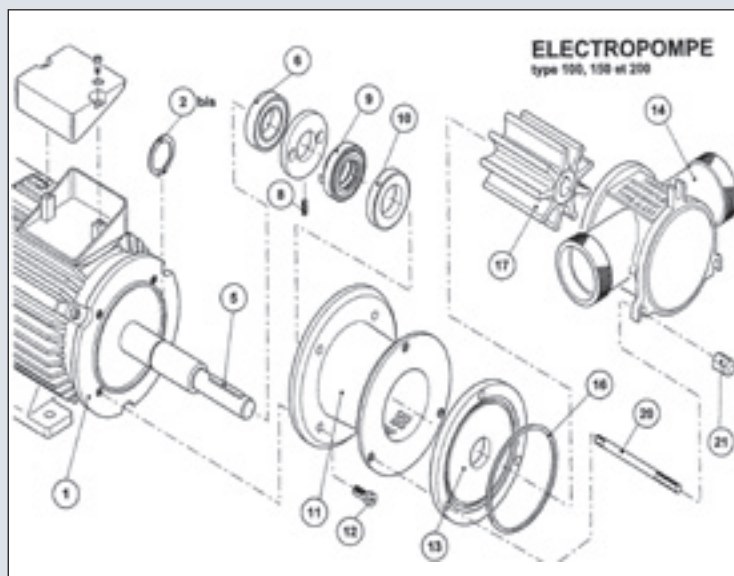
Rep	Désignation	Code
1	Moteur à définir suivant les modèles	Nous contacter
2bis	Circlips	CT25
5	Ergot	AP6
6	Roulement	CT6305
9	Joint tournant	CY173215
10	Contre-face	CY18327
11	Entretoise	FP1019
13	Flasque intermédiaire	FLR100AR
14	Corps de pompe	FNR100MACON
16	Joint torique	CT843
17	Impulseur Néoprène	MB100
20	Tirant inox	TIR100

## Kits sous blister

Kit de réparation	Code
Impulseur & étanchéité (rep. 9, 10, 16, 17)	KIT100
Étanchéité (rep. 9, 10, 16)	KIT100J

## ROTORFLEX 150 - 200

Pièces détachées			
Rep	Désignation	Code	
		Type 150	Type 200
1	Moteur à définir	Nous contacter	Nous contacter
2bis	Circlips	CT30	CT30
5	Clavette	AP6650	AP8860
6	Roulement	CT6306	CT6306
7	Bague d'entraînement	BAGVM	BAGVM
9	Joint tournant	CE305415P	CE305415P
10	Contre-face	CY305710	CY305710
11	Entretoise	FP2001	FP2001
13	Flasque intermédiaire	FLR150AR	FLR200AR
14	Corps de pompe	FN150MACON	FN200MACON
16	Joint torique	CT953	CT1153
17	Impulseur Néoprène	MB15020	MB200
20	Tirant inox	TIR150	TIR150/200

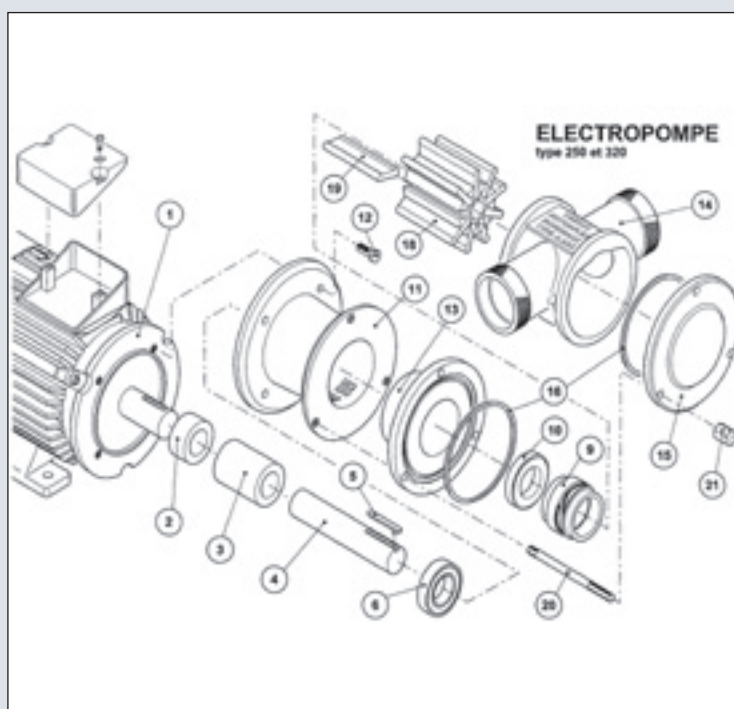


### Kits sous blister

Kit de réparation	Code	Code
Jeu de palettes & étanchéité (rep. 9, 10, 16, 17)	KIT150	KIT200
Étanchéité (rep. 9, 10, 16)	KIT150J	KIT200J

## ROTORFLEX 250 - 320

Pièces détachées			
Rep	Désignation	Code	
		Type 250	Type 320
1	Moteur à définir	Nous contacter	Nous contacter
2	Bague laiton	BA283215	BA283215
3	Manchon aluminium	MAN283080	MAN283080
4	Axe inox (livré avec roulement et clavette)	AXE3250	AXE3320
5	Clavette	AP8870	AP8880
6	Roulement	CT6308	CT6308
9	Joint tournant	CY304426	CY304426
10	Contre-face	CE30457	CE30457
11	Entretoise	FP2508	FP2508
13	Flasque intermédiaire	FLR250AR	FLR250AR
14	Corps de pompe	FN250MACON	FN320MACON
15	Flasque avant	FLR250AV	FLR250AV
16	Joint torique	CT1253	CT1253
18	Support de palettes	MB3250N	MB320N
19	Jeu de palettes (9)	MB3250	MB250/320
20	Tirant inox	TIRANTINOXR250	TIR320



### Kits sous blister

Kit de réparation	Code	Code
Jeu de palettes & étanchéité (rep. 9, 10, 16, 19)	KIT250	KIT320
Étanchéité (rep. 9, 10, 16)	KIT250J	KIT320J

# Pièces diverses Oenoflex®, Rotorflex®

## Impulseur Rotorflex

Code	Ø axe	Clavette	Ø extérieur	Longueur	Nb pales
MB05	12	4	40	14	12
MB10	12	4	45	20	10
MB15	15	4	55	20	9
MB2015	15	4	55	30	10
MB2017	17	6	55	30	10
MB30	15	4	65	35	9
MB4015	15	4	65	55	9
MB4017	17	6	65	55	9
MB6015	15	4	71	60	9
MB6017	17	6	71	60	9
MB100	17	6	80	70	9
MB13017	17	6	85	80	10
MB13020	20	6	85	80	10
MB15020	20	6	95	90	9
MB15030	30	méplat	95	90	9
MB200	25	8	110	92	9

## Impulseur Cœnoflex

Code	Ø axe	Clavette	Ø extérieur	Longueur	Nb pales
MBL100	30	Ø 8 transversale	120	80	10
MBL200	30	Ø 8 transversale	160	109	10
MBL200C pour LCE15/260	30	Ø 8 transversale	160	109	10
MBL300	40	Ø 12 transversale	190	120	12
MBL600	40	Ø 12 transversale	230	130	10

## Jeux de palettes

Code	Qté/jeu	Ø A	Ø B	Longueur	Largeur
MB1509	Remplacé par MB15020				
MB3250	9	10	9	100	40
MB250/320	9	10	9	114	40
MB450	10	12	10	155	50
MB500	10	12	10	150	58

## Support de palettes

Code	Ø axe	Ø extérieur	Longueur	Matière
MB250 N	20	63	114	Laiton
MB3250 N	30	72	100	POM
MB320 N	30	72	114	POM
MB500 N	40	96	150	POM

## Matériel électrique

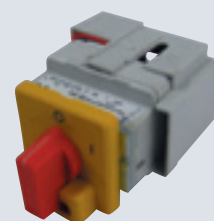
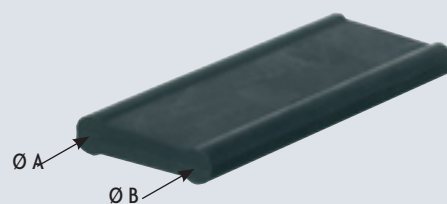
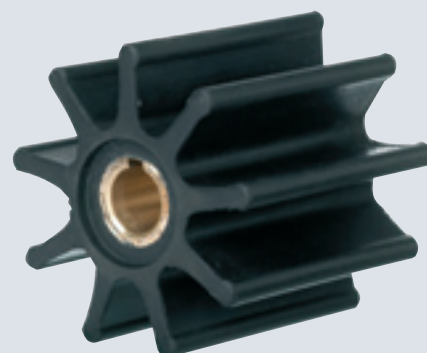
Code	Désignation
SEW10530200	Inverseur de sens de marche 20A. À encastrer
SEPI0530200	Coupleur/inverseur de sens de marche 20A. À encastrer
FM014	Disjoncteur thermique à encastrer (préciser l'ampérage)
AE1V	Coffret de commande complet 1 vitesse (préciser l'ampérage)
AE2V	Coffret de commande complet 2 vitesses (préciser l'ampérage)

## Huile

HYDRO	Huile pour variateur mécanique, bidon de 1 litre
HYDROR	Huile pour motoréducteur, bidon de 1 litre

## Console

NR/CONSOLE/SKPAR-3H	Console de programmation pour variateur nord
---------------------	--





### Pressostat

La pompe est commandée automatiquement par le pistolet entonneur. Cette option est proposée uniquement sur les pompes à variateur électronique.

Pressostat 40  
Pressostat 50  
Pressostat 70



### Régulateur de pression tout inox avec manomètre

Indispensable pour la filtration. Le régulateur se monte sur les pompes en Ø40 & 50 avec raccords en ligne.

Rég. 40  
Rég. 50  
Rég. 70

### Bypass à vanne inox

Cette option est disponible sur les modèles PVL 100 et 200.



#### Option sur pompe neuve

PVL100  
PVL200

#### Flasque complète

PVL100  
PVL200

### Ecran tactile

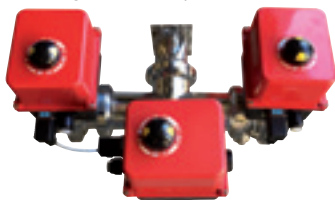
Uniquement sur pompe LOB et Doublexc



### Assembleur automatique

Conçu pour faciliter et fiabiliser l'assemblage de plusieurs cuves (2,3,4,5...) Une fois le volume à transférer de chaque cuve de départ programmé dans l'automatisme, les vannes et le débitmètre électromagnétique de précision s'occupent de changer de cuve pour vous.

Cette option est proposée uniquement sur les pompes équipées de débitmètre et d'écran tactile.



### Kit vanne papillon motorisée avec fixation

Fermeture automatique de la vanne en cas de coupure d'électricité (durée minimale de fermeture : 7 à 15 secondes selon modèle).



### Kit vanne papillon pneumatique avec fixation

Fermeture immédiate de la vanne permettant un arrêt instantané du transfert (besoin d'air comprimé).

Option intéressante lors du remplissage de citerne



Sortie 50 mm  
Sortie 70 mm  
Sortie 100 mm

### Option lame vibrante

Sécurité anti marche à sec pour pompe à variateur électronique.

LAME/VIBRANTE/DN40  
LAME/VIBRANTE/DN50  
LAME/VIBRANTE/DN70



### Radiocommande

Pour pompe à variateur électronique. Marche avant et arrière, variation en continu, portée 150m, IP67, T° de fonctionnement -20° C à + 50° C, 18 fréquences. Sur pompe neuve uniquement

Compelec 33 (avec afficheur)

### Radio Blue 4 kW

Marche/arrêt/inversion  
Puissance 4 kW, 400 V, IP66, prise 16A, socle électropoli, 10 mètres de câble

Compelec 22



### Radiocommande filaire

De 10 à 30 mètres de câble



### Boîtier flotteur mural

4kW avec câble alimentation 3 mètres et câble flotteur 5 mètres avec contrepois  
Commande 24V. prise 16A. fonction auto/manu

BFM4



## DOSA PRED

### Pompe péristaltique doseuse pour l'incorporation de vos intrants oenologiques.

Pompe péristaltique avec tuyau flexible en caoutchouc pour des pressions de travail allant jusqu'à 8 bar.

Le débit varie de 140 à 1200 L/h

Mode Batch : en introduisant une quantité prédéfinie, la pompe démarre et s'arrête une fois que la quantité transférée est atteinte.

Équipé d'un encodeur compte tour.

Mode continu.



## DOSA PRED HP

Synchronisation du débit de la pompe doseuse en fonction du débit du vin instantané.

Permet d'incorporer précisément des fluides au vin avant la chaîne d'embouteillage.

Mode manuel : possibilité d'inverser le sens de pompage et de faire varier la vitesse.

Mode automatique : le débit de dosage s'adapte automatiquement au débit du vin et à la consigne de dosage choisie. Un débitmètre de précision est intégré afin de contrôler la qualité du dosage réalisé.



## Pompe Lob® avec compteur électro-magnétique intégré

option débitmètre

ø 50 mm, ø 65 mm, ø 70 mm



## Trémie de gavage pour pompe à lobes

SH LOB 200/300

SH LOB 600/1000

Avec sonde de détection de solide intégrée



## Lobinox®

Pompes inox tri lobes

Débit de 50 à 400 hl selon modèle



## Cazflot

Pour une clarification rapide des moûts

- Conçue pour la flottation.
- Composée d'un groupe de saturation, de 2 pompes doseuses péristaltiques, d'un préfiltre et d'un coffret de commande.

Cazflot 1 : Débit de traitement 100hl/h

Cazflot 3 : Débit de traitement 300hl/h

## Pompe de remontage helico-centrifuge 316L pour fixation sur cuve

HCZ100 : débit 100 hl/h. Moteur 1,1 Kw. 1400 tr/m

HCZ200 : débit 200 hl/h. Moteur 3 Kw. 1400 tr/m

HCZ300 : débit 300 hl/h. Moteur 4 Kw. 1400 tr/m



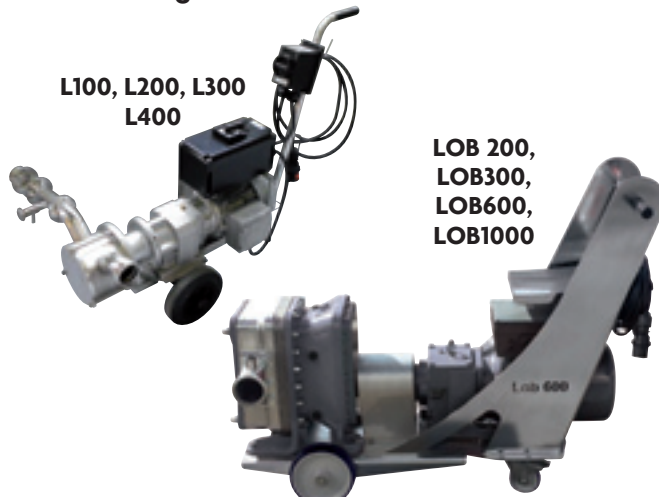
## Pompes ATEX : Cénoflex® et LOB®

Pompe conçue et fabriquée suivant norme ATEX :

Catégorie 3G - Utilisation en zone 2

L100, L200, L300  
L400

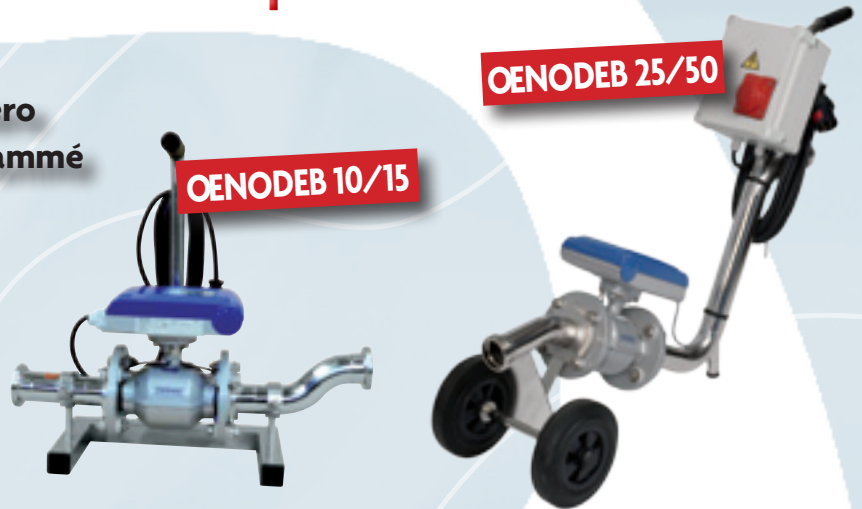
LOB 200,  
LOB300,  
LOB600,  
LOB1000



## Une gamme complète de compteurs électromagnétiques pour vos mesures de précision

- Affichage du débit instantané
- Affichage totalisateur et remise à zéro
- Arrêt de la pompe au volume programmé

La solution pour le contrôle et la maîtrise de :  
vos transferts,  
vos assemblages, votre stock.



### Caractéristiques techniques

Références	Oenodeb 10	Oenodeb 15	Oenodeb 25	Oenodeb 50
Diamètre raccordement (mm)	50	70	50	70
Plage de débit (hl/h)	30 / 300	50 / 700	30 / 300	50 / 700
Température du produit (°C)	-5 à 70			
Conductivité (µS/cm)	≥ 5			
Précision mesure débit (%)	+/- 0.2		+/- 0.3	
Répétabilité mesure débit (%)	+/- 0.1			
Volts	220 ou 380 V		380 V	
Asservissement pompe	•			
Encombrement (mm)	650 x 320 x 580	750 x 320 x 580	1050 x 350 x 750	1300 x 500 x 800

# LOB® M

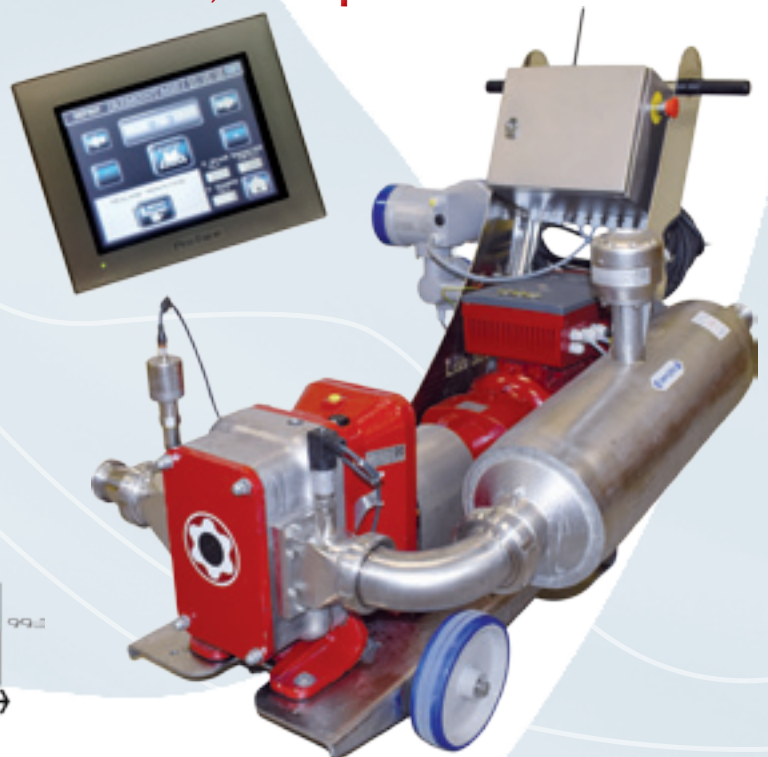
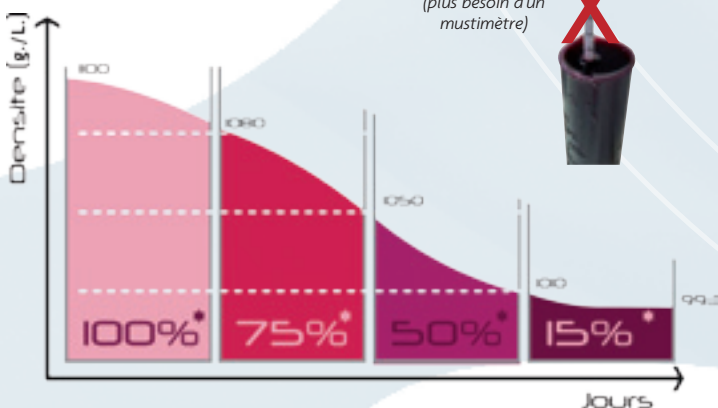
Permet de mesurer et d'enregistrer la densité, la température et le débit

### Objectifs :

- Mieux contrôler vos protocoles d'extraction en fonction de l'avancement de la fermentation alcoolique.
- Sécuriser vos transactions commerciales.

### Applications :

Mouûts, vins, huiles, alcools.



• % de la cuve à pomper par remontage



Principal fabricant Français de pompes destinées à l'élaboration du vin, de l'alcool et autres liquides alimentaires, la société CAZAUX, créée en 1954, s'est fortement développée ces dernières années.

CAZAUX a augmenté sa capacité de production et s'est déplacée en 2013 sur son site de Montussan, près de Bordeaux.

Afin d'offrir des réponses en parfaite adéquation avec la demande de ses clients et de diversifier son offre de pompes, CAZAUX développe de nouvelles technologies grâce à son savoir-faire technique et ses investissements en R&D.

Sérieux, fiabilité et réactivité sont les principaux atouts que nous avons développés au sein de nos équipes et qui nous permettent aujourd'hui de proposer des solutions de pompage pour différentes applications.

Cazaux est également présent dans de nombreux pays répartis sur les cinq continents.

Z.A. de Lalande - Route de Lalande  
33450 MONTUSSAN - France  
Tél. +33 (0)5 57 77 70 70 - Fax +33 (0)5 57 77 70 79  
e-mail : [commercial@rotorflex.com](mailto:commercial@rotorflex.com)



**Cazaux**

FABRICANT DE POMPES

[www.rotorflex.com](http://www.rotorflex.com)